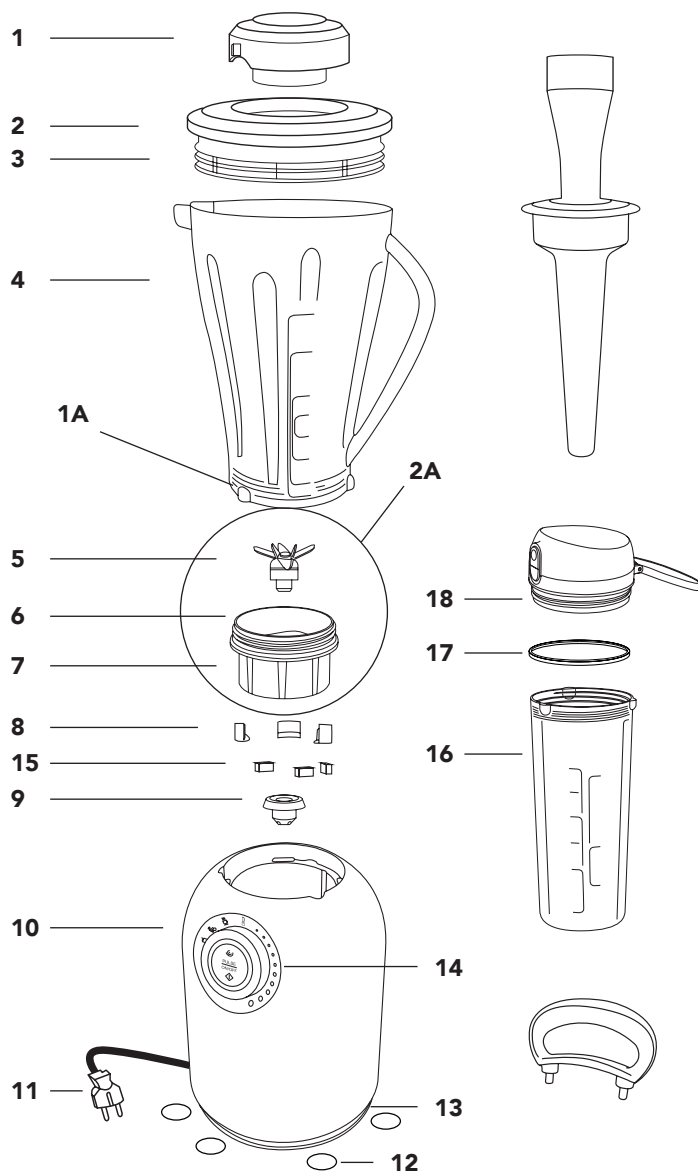


## Gerätebeschreibung Attivo



### Komponentenübersicht

1	Messbecher
2	Deckel für großen Mixbehälter
3	Silikondichtung für Deckel
4	1,0-Liter Mixbehälter
5	Edelstahlklingen
6	Silikondichtung der Messerfassung
7	Messerfassung (verschraubbar)
8	Anti-Vibration-Gummipad
9	Motorkupplung
10	Motorblock
11	Anschlusskabel
12	Anti-Rutsch-Füße
13	Motorlüftung
14	Bedienelement
15	Anti-Vibration-Gummipad
16	0,6-Liter Mixbehälter
17	Silikondichtung des Deckel vom 0,6-Liter Mixbehälter
18	Deckel für 0,6-Liter Mixbehälter
1A	Behälterarretierung
2A	Messereinheit

## Inhaltsverzeichnis

Gerätebeschreibung <b>Attivo</b> .....	1
Vorwort .....	4
Information zu dieser Bedienungsanleitung .....	5
Sicherheitsfunktionen .....	5
Sicherheitsvorkehrungen .....	6
Betriebshinweise .....	8
Auspacken, Lieferumfang und Inbetriebnahme .....	9
Lieferumfang .....	9
Inbetriebnahme .....	9
Anforderungen an den Aufstellort .....	10
Elektrischer Anschluss .....	10
Übersicht Bedienelement .....	11
Beschreibung der Tasten und des Jog-Dial .....	12
Bedienung Ihres <b>Attivo</b> .....	13
Bedienung <b>Attivo</b> mit Automatikprogrammen .....	14
Programmbeschreibung .....	15
Bedienung <b>Attivo</b> im manuellen Modus .....	15
Bedienung des Stampfer <b>TXS</b> .....	17
Messereinheit, Messbecher, Deckel inkl. Silikondichtung .....	18
Sicherheitshinweise zur Reinigung .....	18
Reinigung des Mixbehälters (inkl. Deckel), der Messereinheit, des Motorblocks und des Stampfers .....	19
Fragen und Antworten zur Bedienung .....	20
Befüllung des 1,0-Liter und 0,6-Liter Mixbehälter .....	22
Rezepte zum Ausprobieren - grüne Smoothies .....	23

## Inhaltsverzeichnis

Rezepte zum Ausprobieren - Tomaten-, Spargel- und Blumenkohlsuppe.....	24
Rezepte zum Ausprobieren - Cashew-, Mandelmus.....	25
Rezepte zum Ausprobieren - Aprikosenpudding, Zitronencreme und Nusspudding .....	26
Rezepte zum Ausprobieren - Cashew-, Mandel- und Hanfmilch.....	27
Rezepte zum Ausprobieren - Tomaten-, Erdnuss- und Zucchini dressing .....	28
Rezepte zum Ausprobieren - Eisrezepte.....	29
Rezepte zum Ausprobieren - Fruchtsmoothies .....	30
Rezepte zum Ausprobieren - Soja- und Sesammilch .....	31
Technische Daten .....	32
Entsorgungshinweis .....	33
bianco di puro Kontaktdaten und Kundenservice.....	34
Stichwortverzeichnis.....	35
Garantiebestimmungen .....	36



## Vorwort

Sehr geehrte Kundin,  
sehr geehrter Kunde,

schön, dass Sie sich entschieden haben, etwas für Ihre Gesundheit zu tun. Dabei hilft Ihnen der **Attivo!**  
Hiermit haben Sie ein anerkanntes Qualitätsprodukt erworben und wir bedanken uns für Ihren Kauf.



Die grünen Smoothies sind die perfekte Art einer gesunden Ernährung. Sie liefern hochkonzentrierte Vitalstoffe in ihrer natürlichsten Form. Diese sind um ein Vielfaches höher als bei herkömmlich zubereiteter Nahrung.

Mit dem **Attivo** sind sie im Handumdrehen zubereitet, schmecken köstlich und versorgen Sie mit den lebenswichtigen Nährstoffen, um die täglichen Herausforderungen meistern zu können.

Frei nach dem Motto: „**Du bist, was Du isst!**“

*Nun wünschen wir Ihnen viel Spaß bei Ihrem neuen Weg der gesunden Ernährung.*

## Information zu dieser Bedienungsanleitung

Diese Bedienungsanleitung ist Bestandteil Ihres **Attivo** und gibt Ihnen wichtige Hinweise für die Inbetriebnahme, die Sicherheit, den bestimmungsgemäßen Gebrauch und die Pflege des Gerätes.

Die Bedienungsanleitung muss ständig am Gerät verfügbar sein. Sie ist von jedem Anwender zu lesen, der mit der

### **Inbetriebnahme, der Bedienung, der Reinigung und der Pflege**

Ihres **Attivo** beauftragt ist.

## Sicherheitsfunktionen

Ihr **Attivo** verfügt über 3 Sicherheitsfunktionen, um das Gerät und Dritte vor Schaden zu bewahren.

### **Überhitzungsschutz**

Der Motor Ihres **Attivo** ist mit einer Temperaturüberwachung ausgestattet. Wenn sich beim Betrieb des Mixers die Messer aufgrund zu fester Lebensmittel oder bei zu wenig Flüssigkeit zu langsam drehen, besteht die Gefahr einer Überhitzung und der Motor schaltet sich ab. Ziehen Sie den Netzstecker und lassen Sie Ihren **Attivo** für ca. 45 Minuten an einer gut belüfteten Stelle abkühlen, danach können Sie mit Ihrem **Attivo** wieder wie gewohnt weiter verfahren.

### **Überlastschutz**

Dieser schützt den Motor für den Fall, dass sich die Messer im Mixbehälter durch eine Blockade (z. B. vergessene Gegenstände im Mixbehälter wie Löffel etc.) nicht drehen können.

### **Sensor für Mixbehälter**

Der Sensor für den Mixbehälter erkennt, ob dieser korrekt aufgesetzt wurde. Sollte der Mixbehälter nicht oder nicht korrekt auf den Motorblock aufgesetzt sein, lässt sich Ihr **Attivo** nicht einschalten. Überbrücken Sie niemals den Sensor, um das Gerät und Dritte vor Schaden zu bewahren.

## Sicherheitsvorkehrungen

Bitte beachten Sie für den sicheren Umgang des Gerätes die folgenden Sicherheitshinweise:

- Kontrollieren Sie Ihren **Attivo** vor dem ersten Gebrauch auf äußere sichtbare Schäden an Gehäuse und Anschlusskabel inkl. Stecker. Nehmen Sie ein beschädigtes Gerät nicht in Betrieb.
- Bei Beschädigung des Anschlusskabels darf das Gerät nicht in Betrieb genommen werden.
- Sollte Wasser oder eine andere Flüssigkeit in den Motorblock gelangt sein, kontaktieren Sie zeitnah Ihren bianco di puro Kundenservice. Ziehen Sie den Netzstecker aus der Steckdose und betreiben Sie das Gerät nicht mehr.
- Legen Sie niemals das Anschlusskabel inkl. Stecker in Wasser oder andere Flüssigkeiten. Wischen Sie den Netzstecker niemals mit einem nassen oder feuchten Tuch ab. Berühren Sie niemals den Netzstecker mit nassen oder feuchten Händen.
- Bei Beschädigung des Anschlusskabels darf dieses nur durch den Hersteller oder seinem Kundenservice ersetzt werden, um eine Gefährdung zu vermeiden.
- Reparaturen innerhalb der Garantiezeit dürfen nur vom bianco di puro Kundenservice ausgeführt werden. Durch die unsachgemäße Reparatur können erhebliche Gefahren für den Benutzer entstehen, zudem erlischt der Garantieanspruch.
- Defekte Bauteile dürfen nur durch Original-Ersatzteile ausgetauscht werden. Nur bei den originalen Teilen ist gewährleistet, dass die Sicherheitsanforderungen erfüllt werden.
- Fassen Sie niemals während des Betriebes mit Ihren Händen in den Mixbehälter, da erhebliche Verletzungen entstehen können.
- Betreiben Sie Ihren **Attivo** nur mit dem mitgelieferten oder einem aus dem bianco di puro Sortiment passenden Mixbehälter.
- Füllen Sie den Mixbehälter nur bis zum maximalen Füllstand auf (max. Markierung).
- Achten Sie vor dem Zusammenbau von Messereinheit und Mixbehälter darauf, dass sich die Dichtung auf der Messereinheit befindet.
- Achten Sie vor jeder Inbetriebnahme des Mixers darauf, dass die Messereinheit ordnungsgemäß mit dem Mixbehälter verschraubt ist.

## Sicherheitsvorkehrungen

- Kinder und gebrechliche Personen müssen bei der Handhabung des **Attivo** stets durch eine für Ihre Sicherheit zuständige Person beaufsichtigt werden.
- Bewahren Sie das Gerät und den Mixaufsatz stets an einem für Kinder unzugänglichen Ort auf.
- Ziehen Sie die Zuleitung immer am Netzstecker aus der Steckdose und nicht am Kabel.
- Achten Sie darauf, dass das Anschlusskabel nirgendwo hängen bleibt, damit das Gerät nicht umfällt und keine Personen zu Schaden kommen können.
- Betreiben Sie das Gerät nur mit einem gefüllten Mixbehälter.
- Betreiben Sie das Gerät nicht in direkter Sonneneinstrahlung oder in unmittelbarer Nähe anderer Hitzequellen.
- Achten Sie beim Betrieb darauf, dass der Deckel und Messbecher den Mixbehälter korrekt verschließt.
- Trennen Sie immer den Netzstecker vom Stromnetz, bevor Sie bewegliche Teile reinigen.
- Achten Sie beim Reinigen des Mixbehälters auf die Messer, da diese Verletzungen verursachen können.
- Versuchen Sie nicht die Messer von der Messerfassung zu lösen, da diese fest miteinander verbunden sind.
- Lassen Sie das Gerät während des Betriebes niemals unbeaufsichtigt.
- Berühren Sie nach einem Mixvorgang niemals die Antriebskupplung am Motorblock und an die Unterseite der Messereinheit, um Verletzungen zu vermeiden.
- Dieses Gerät darf nicht von Kindern benutzt werden.
- Geräte können von Personen mit reduzierten physischen, sensorischen oder mentalen Fähigkeiten, Mangel an Erfahrung und Wissen benutzt werden, wenn sie beaufsichtigt oder bezüglich dem sicheren Gebrauch des Gerätes unterwiesen wurden und die daraus resultierenden Gefahren verstanden haben.
- Kinder dürfen nicht mit dem Gerät spielen.



## Betriebshinweise

- Wenn Sie Soßen, Suppen oder Nussmilch zubereiten möchten, geben Sie je nach Härtegrad der Zutaten diese in 2 bis 3 Schritten in den Mixbehälter. Die Menge sollte nicht zu gering sein, aber auch nicht zu viel. Zu viele Zutaten in einem Arbeitsgang könnten zur Überhitzung und zur automatischen Abschaltung des Motors führen. In diesem Fall warten Sie bis das Gerät wieder abgekühlt ist (siehe Seite 5).
- Halten Sie während der Benutzung Ihres **Attivo** den Deckel des Mixbehälters immer geschlossen. Damit vermeiden Sie eventuelle Verbrühungen und Spritzer von heißen Lebensmitteln.
- Greifen Sie während des Betriebes niemals mit den Händen in den Mixbehälter, um Verletzungen zu vermeiden.
- Stecken Sie während des Betriebes niemals Gegenstände in den Mixbehälter, da sonst der Motor, die Messer und weitere Teile des Gerätes zerstört werden können. Die Ausnahme ist der im Lieferumfang enthaltene Stampfer, der konstruktionsbedingt nicht mit den Messern in Berührung kommen kann. Wichtig ist hierbei, dass dieser nur durch die Deckelöffnung (→Abb. [2], Seite 1) eingesetzt werden darf. Auf Seite 17 finden Sie die Beschreibung zum Stampfer.
- Wenn Sie heiße Getränke, Sojamilch oder Suppen zubereiten, achten Sie besonders darauf, dass der Deckel inkl. Messbecher den Mixbehälter gut verschliesst und dass Ihr **Attivo** sicher aufgestellt ist. Es ist ratsam, erst mit einer geringen Geschwindigkeitsstufe zu beginnen und diese nach und nach zu erhöhen. Alternativ können Sie den Pulse-Modus verwenden oder eines der Automatikprogramme (Warme Suppe; siehe Seite 14f.).
- Füllen Sie immer zuerst flüssige und weiche Zutaten in den Mixbehälter ein und erst danach die festeren bzw. härteren Zutaten, wie z. B. Blatt-/Pflanzengrün, Eiswürfel, Möhren etc.
- Ist das ausgewählte Programm oder der manuelle Modus beendet, warten Sie mit der Entnahme des Mixbehälters solange, bis sich die Messer nicht mehr drehen, da die Kupplung Schaden nehmen könnte.
- Durch eine Überladung des Mixbehälters kann ein intensiver Geruch entstehen. Verringern Sie die Füllmenge und fahren Sie mit der Zubereitung fort.
- Steigt ein angesengter Geruch aus dem Motorblock, stoppen Sie sofort das Gerät und trennen Sie die Stromverbindung. Der Geruch kann durch Abrieb des Gummilagers der Kupplung entstehen, wenn dieser nicht korrekt montiert wurde. Kontaktieren Sie in diesem Fall bitte umgehend den bianco di puro Kundenservice.
- Bei der Zubereitung mit dicken und klebrigen Zutaten, wie z. B. Mus, kann es vorkommen, dass sich der Motor und die Messer im Leerlauf drehen. Das liegt daran, dass sich in den Zutaten eine Luftblase gebildet hat. Stoppen Sie das Programm und entfernen Sie nur den Messbecher. Durch diese Öffnung können Sie mit Hilfe des beiliegenden Stampfers diese Luftblase entfernen. Setzen Sie den Messbecher wieder ein und fahren Sie mit der Zubereitung fort.



## Auspacken, Lieferumfang und Inbetriebnahme

### Zum Auspacken des Attivo gehen Sie bitte wie folgt vor:

- Entnehmen Sie den Stampfer und alle Zubehörteile aus dem Karton.
- Entfernen Sie alle Verpackungsteile vom Mixer und den Zubehörteilen
- Heben Sie, wenn möglich, die Verpackung während der Garantiezeit auf, um im Garantiefall das Gerät ordnungsgemäß verpacken können.

### Hinweis zu den Aufklebern auf dem Mixer und am Stampfer

- Entfernen Sie bitte keine Aufkleber, da diese aus sicherheitsrelevanten Gründen angebracht sind und für eventuelle Garantieforderungen benötigt werden.
- Entfernen Sie bitte nicht den Aufkleber am Griff des Stampfers. Auf diesem ist der sichere Gebrauch des Stampfers abgebildet.

## Lieferumfang

### Der Mixer wird mit folgenden Komponenten geliefert:

- dieser Bedienungsanleitung
- Deckel mit integriertem Messbecher
- 1,0-Liter Mixbehälter
- Drehwerkzeug
- 0,6-Liter Mixbehälter **sport-to-go**
- Stampfer **TXS**
- Motorblock **Attivo**

## Inbetriebnahme

### **Vorsicht:**

- Bei der Inbetriebnahme des Gerätes können Personen- und Sachschäden auftreten.
- Beachten Sie bitte die auf Seite 6 f. genannten Sicherheitsvorkehrungen.
- Verpackungsmaterialien dürfen nicht zum Spielen verwendet werden, denn es besteht Erstickungsgefahr.
- Achten Sie vor dem Mixvorgang darauf, dass die Messereinheit korrekt mit dem Mixbehälter verschraubt ist, die Silikondichtung ordnungsgemäß am Deckel montiert ist und der Messbecher eingesetzt ist.
- Achten Sie darauf, dass Sie vor Mixbeginn den Mixbehälter mit dem Behälterdeckel verschlossen haben.
- Wenn Sie den Mixvorgang im **sport-to-go** Behälter wiederholen möchte, so lösen Sie bitte kurz die Messereinheit um den Innendruck im Mixbehälter auszugleichen. Fahren Sie dann mit der Zubereitung weiter fort.

## Anforderungen an den Aufstellort

**Für den sicheren und fehlerfreien Betrieb Ihres Attivo muss der Aufstellort folgende Voraussetzungen erfüllen:**

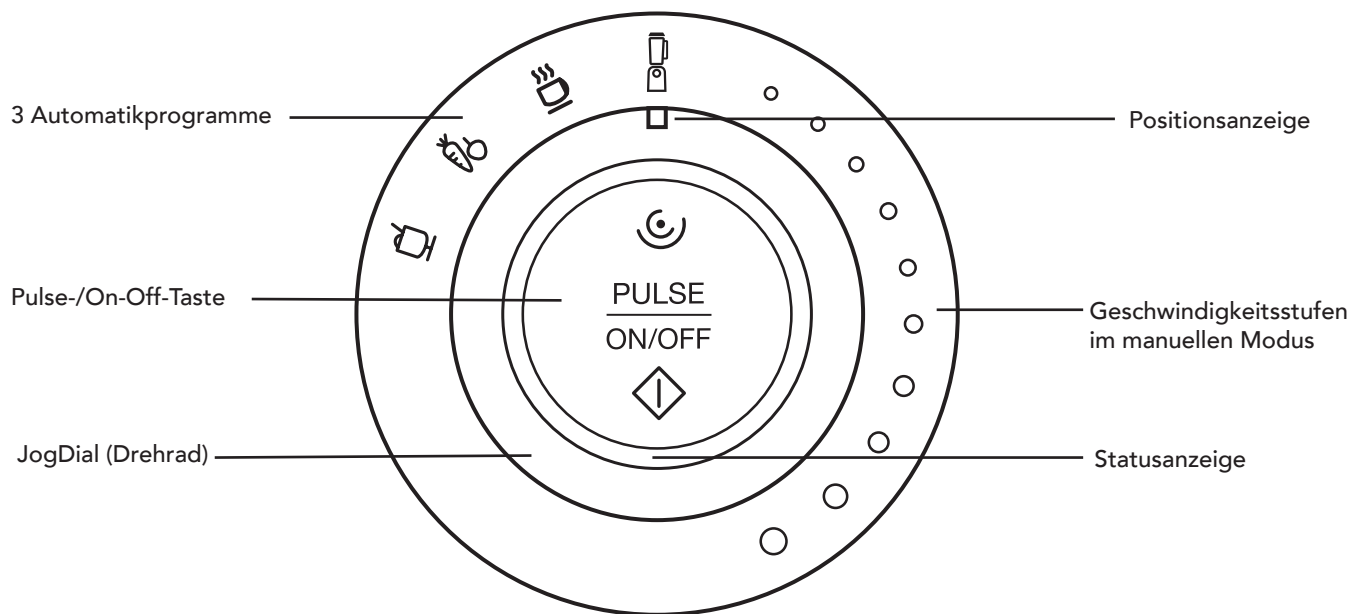
- Der Motorblock muss auf einer waagerechten, flachen, festen und rutschfesten Unterlage stehen, die die Tragkraft gewährleistet.
- Achten Sie darauf, dass der Motorblock nicht umfallen kann
- Legen Sie kein Tuch unter den Motorblock.
- Wählen Sie den Aufstellort so aus, dass Kinder nicht mit dem Mixer spielen oder in den Mixbehälter hineingreifen sowie nicht am Kabel des Motorblockes ziehen können.
- Stellen Sie den Mixer nur in Innenräumen auf und betreiben Sie ihn nicht im Freien.

## Elektrischer Anschluss

**Für einen sicheren und fehlerfreien Betrieb des Gerätes sind beim elektrischen Anschluss folgende Hinweise zu beachten:**

- Vergleichen Sie vor dem Anschließen des Gerätes die Anschlussdaten, Spannung / Frequenz 220 - 240 Volt / 50 - 60 Hz, mit Ihrem Stromnetz. Diese Daten müssen übereinstimmen, damit keine Schäden am Gerät auftreten. Fragen Sie im Zweifelsfall Ihren Elektrofachmann.
- Die elektrische Sicherheit ist nur dann gewährleistet, wenn der Motorblock an einem vorschriftsmäßig installierten Schutzleitersystem angeschlossen wird.
- Der Hersteller übernimmt keine Verantwortung für Schäden, die durch einen fehlenden oder unterbrochenen Schutzleiter verursacht werden.
- Vergewissern Sie sich, dass das Anschlusskabel unbeschädigt ist und nicht über heiße Flächen oder scharfe Kanten verlegt wird.
- Das Anschlusskabel darf nicht straff oder gespannt sein.
- Vergewissern Sie sich, dass der Netzstecker richtig in der Steckdose steckt. Ein lockerer Netzstecker kann zu einer Überhitzung des Gerätes oder zu einem elektrischen Schlag führen.

## Übersicht Bedienelement



## Beschreibung der Tasten und des Jog-Dial

### **Pulse-, ON-/OFF-Taste**

Mit dieser Taste wird das von Ihnen ausgewählte Programm gestartet, bzw. vorzeitig beendet und der Pulse-Modus aktiviert.

### **Jog-Dial**

Mit dem Jog-Dial können Sie eines der drei Automatikprogramme oder die Geschwindigkeitsstufen auswählen. Die aktuelle Position des Jog-Dials wird durch die Positionsanzeige dargestellt.

### **Automatikprogramme**

Die Automatikprogramme enthalten eine bestimmte Laufzeit- und Geschwindigkeitseinstellung. Bei Programmende schaltet sich der Motor automatisch ab. Ihr **Attivo** ist mit 3 Automatikprogrammen ausgestattet. Drehen Sie das Jog-Dial auf das gewünschte Programm und drücken Sie die **Pulse-, ON-/OFF-Taste** damit das ausgewählte Programm gestartet wird.

## Bedienung Ihres Attivo

Schließen Sie Ihren **Attivo** an eine Steckdose mit den entsprechenden Elektrowerten an. Diese finden Sie auf dem Typenschild auf der Geräterückseite und im Kapitel „Technische Daten“ auf Seite 32. Vergewissern Sie sich, dass der Netzstecker richtig in der Steckdose eingesteckt ist.

### Energiesparmodus<sup>1</sup>

Ist kein Mixbehälter auf dem Motorblock aufgesetzt, befindet sich der Motorblock im Energiesparmodus. Die Statusanzeige blinkt rot auf.

### Einschalten

Damit Sie Ihren **Attivo** betreiben können, ist es erforderlich, dass der Mixbehälter korrekt auf dem Motorblock aufgesetzt ist. Ohne Mixbehälter lässt sich Ihr **Attivo** aus Sicherheitsgründen nicht einschalten. Wenn Sie den Mixbehälter auf den Motorblock setzen, leuchtet die Statusanzeige dauerhaft in rot. Ihr **Attivo** ist jetzt im Bereitschaftsmodus.

### Bereitschaftsmodus


Im Bereitschaftsmodus können Sie Ihren Mixer verwenden. Der Funktionsmodus hängt vom aufgesetzten Mixbehälter ab. Mit dem 1,0-Liter Mixbehälter ist der Funktionsmodus 1 aktiv. Mit dem 0,6-Liter Mixbehälter **sport-to-go** ist der Funktionsmodus 2 aktiv.

Ihr **Attivo** wechselt nach 3 Minuten Inaktivität automatisch in den Energiesparmodus.

### Funktionsmodus 1

Die Statusanzeige blinkt im hellen Rot. In diesem Modus stehen die 3 Automatikprogramme und alle Geschwindigkeitsstufen (Stufe 1-10) im manuellen Modus, als auch im Pulse-Modus, zur Verfügung.

### Funktionsmodus 2

Die Statusanzeige blinkt in gedimmten Rot. In diesem Funktionsmodus arbeitet der Motor nur in den ersten beiden Geschwindigkeitsstufen (Stufe 1 und 2). Der Motor schaltet sich nach 01:25 Minuten Laufzeit automatisch ab. Um den Mixvorgang erneut zu starten stellen Sie das JogDial auf die  Position zurück. Wenn Sie den Mixvorgang wiederholen möchte, so lösen Sie bitte kurz die Messereinheit um den Innendruck im Mixbehälter auszugleichen.

### Mixbehältererkennung

Auf dem Motorblock befinden sich Sensoren, die den Mixbehälter erkennen und den jeweiligen Funktionsmodus aktivieren. Es muss immer ein passender Mixbehälter auf dem Motorblock verwendet werden, damit dieser sich einschalten lässt. Überbrücken Sie niemals die Sensoren um das Gerät und dritte vor Schaden zu bewahren.

**Achtung:** Betreiben Sie den Mixbehälter nur mit der korrekt zusammengebauten und befestigten Messereinheit. Drehen Sie dazu die Messereinheit im Uhrzeigersinn mit dem Drehwerkzeug handfest an.

<sup>1</sup>Stromverbrauch im Energiesparmodus: 0,61 Watt

## Bedienung **Attivo** mit Automatikprogrammen

### Starten eines Automatikprogramms

Um ein Programm zu starten, muss der 1,0-Liter Mixbehälter aufgesetzt sein und sich Ihr **Attivo** im Bereitschaftsmodus befinden. Wählen Sie mit dem Jog-Dial das gewünschte Programm aus. Das ausgewählte Programm wird mit der Positionsanzeige des Jog-Dials gekennzeichnet. Drücken Sie die **ON-/Off-Taste**, um das ausgewählte Programm zu starten. Nach Beendigung des aktiven Programms stoppt Ihr **Attivo** automatisch.

**Achtung:** Betreiben Sie den Mixer nur mit dem korrekt zusammengebauten Mixbehälter, also achten Sie bitte darauf, dass die Messer ordnungsgemäß montiert wurden. Drehen Sie dazu die Messereinheit im Uhrzeigersinn handfest an.

Symbol	Programm	Programmablauf	Laufzeit	Statusanzeige
	Warme Suppen	Stufe 7 für 7 Sekunden, dann Stufe 10 für 3 Sekunden. Stufe 10 wird bis zum Ende des Programmes beibehalten. Softstart bei Programmstart	04:20 Min.	Leuchtet weiss
	Grüne Smoothies	Stufe 10 für 20 Sek., 2 Sek. Stopp. Stufe 6 für 10 Sek., 2 Sek. Stopp. Stufe 10 für 40 Sek., 2 Sek. Stopp. Stufe 6 für 10 Sekunden. Softstart bei Programmstart	01:26 Min.	Leuchtet weiss
	Frucht-Smoothie	Stufe 10 für 8 Sekunden, dann 2 Sekunden Stopp. 3 Wiederholungen. Softstart bei Programmstart	00:30 Sek.	Leuchtet weiss
	Manueller Modus Funktionsmodus 1	Auswählbare Geschwindigkeitsstufen: 1 bis 10		Leuchtet weiss
	Manueller Modus Funktionsmodus 2	Auswählbare Geschwindigkeitsstufen: 1 und 2 Der Funktionsmodus 2 arbeitet nach folgendem Ablauf:  <b>Stufe 1:</b> Stufe 1 für 3 Sekunden, dann 2 Sekunden Stopp, 5 Wiederholungen. Dann 60 Sekunden bis zum Ende.  <b>Stufe 2:</b> Stufe 2 für 3 Sekunden, dann 2 Sekunden Stopp, 5 Wiederholungen. Dann 60 Sekunden bis zum Ende.	01:25 Min.	Leuchtet weiss

## Programmbeschreibung

### Warme Suppe

Durch die Laufzeit von 4:20 Min. erhitzt sich der Inhalt auf ca. 42 °C. Damit ist es möglich, auf einfache Art und Weise eine wohlschmeckende Suppe im Rohkostqualität zuzubereiten (ungefähre Werte - abhängig von der Füllmenge und Lagerungstemperatur der Lebensmittel).

### Green Smoothie

Verwenden Sie dieses Programm, um grüne Smoothies herzustellen. Der Unterschied zum Programm „Smoothies“ liegt darin, dass durch die längere Mix-Zeit das Blattgrün optimal zerkleinert wird.

### Frucht-Smoothie

Hiermit bereiten Sie reine Frucht-Smoothies zu, die kein Blattgrün erhalten.

 **Hinweis:** Rezepte zum Ausprobieren finden Sie ab Seite 23.

## Bedienung Attivo im manuellen Modus

### Funktionsmodus 1

Die Statusanzeige blinkt im hellen Rot. In diesem Modus stehen die 3 Automatikprogramme und alle Geschwindigkeitsstufen (Stufe 1-10) im manuellen Modus, als auch im Pulse-Modus, zur Verfügung.

### Funktionsmodus 2

Die Statusanzeige blinkt in gedimmten Rot. In diesem Funktionsmodus arbeitet der Motor nur in den ersten beiden Geschwindigkeitsstufen (Stufe 1 und 2). Der Motor schaltet sich nach 01:25 Minuten Laufzeit automatisch ab. Um den Mixvorgang erneut zu starten stellen Sie das JogDial in die 0-Position zurück. Wenn Sie den Mixvorgang wiederholen möchte, so lösen Sie bitte kurz die Messereinheit um den Innendruck im Mixbehälter auszugleichen.

### Geschwindigkeitseinstellungen im manuellen Modus

Um den manuellen Modus zu starten drehen Sie das JogDial nach rechts auf die gewünschte Geschwindigkeitsstufe. Zum beenden drehen Sie das JogDial in die 0-Position. Wenn Sie den manuellen Modus durch das Drücken der On-/Off-Taste beenden blinkt die Statusanzeige in schneller Frequenz rot. Um mit dem Mixvorgang fortzufahren, drehen Sie das Jog-Dial in die 0-Position.

*Bitte beachten Sie, dass sich die auswählbaren Geschwindigkeitsstufen sich nach dem Funktionsmodus richten.*

### Pulse-Taste

Durch Drücken der Pulse-Taste arbeitet der Mixer auf höchster Geschwindigkeitsstufe. Beenden Sie den Pulse-Modus durch Loslassen der Pulse-Taste. Um den Pulse Modus zu verwenden muss das JogDial in der 0-Position befinden. Während des Pulse-Modus leuchtet die Statusanzeige weiss.

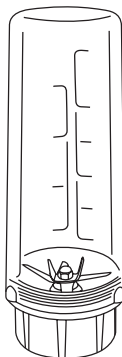
**Entnehmen Sie den Mixbehälter erst dann, wenn sich die Messer nicht mehr drehen!**

# Verwendung 0,6-Liter Mixbehälter

## 1. Mixen

### Messereinheit

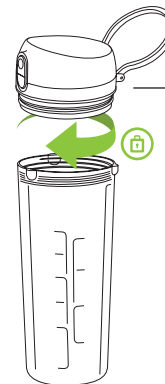
Die 6 Edelstahlklingen sind extrem langlebig und haltbar. Diese zerkleinern optimal geringere Mengen an weichem Mixgut.



### Sport-to-go Behälter

0,6-Liter Volumen aus BPA-freiem Kunststoff. Optimal für unterwegs an kleineren Mengen grünen Smoothies, Frucht-Smoothies, Pesto und Nussmilchen.

## 2. Unterwegs



### Trinkverschluss (patentiert)

Verschliesst den Sport-to-go Behälter einfach und sicher für unterwegs.

Mit extra großer Trinkhülse und praktischem Handgriff zur leichten Befestigung.

## 3. Aufbewahren/Verstauen



### Luftdichter Verschluss

Verschliesst den Mixbehälter luftdicht, sodass der Inhalt länger frisch bleibt.

Schütteln Sie den Inhalt vor dem Verzehr gut durch.

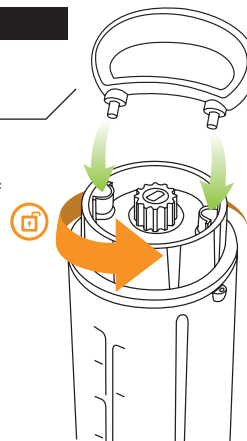


### Anleitung

### Lösen der Messereinheit

### Entriegelungsgriff

Griff zum einfachen Lösen und Verriegeln der Messereinheit





## Bedienung des Stampfer TXS

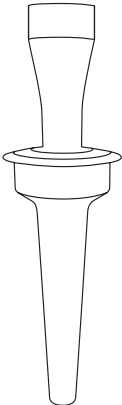
Führen Sie den Stampfer nur durch die Deckelöffnung des Messbechers in den 1,0-Liter Mixbehälter ein, (siehe Abb. 2, Seite 1). Verwenden Sie nur den mitgelieferten Stampfer und keine anderen Gegenstände, um den Mix-Inhalt nach unten auf die Messer zu drücken. Je weniger Wasser Sie verwenden, umso mehr müssen Sie mit dem Stampfer arbeiten. Sollten Sie andere Gegenstände verwenden, kann das Gerät einen irreparablen Schaden nehmen.

Mit Hilfe des Stampfers können Sie auch etwaige Luftblasen im Mixbehälter entfernen, ohne dass der Stampfer die Messer berühren kann.

### Hinweis:

Bei der Verwendung des Stampfers achten Sie bitte darauf, dass der Deckel korrekt auf den Mixbehälter aufgesetzt wurde, und Sie den Stampfer nur durch die Messbecheröffnung in den Mixbehälter einführen.

### Übersicht



#### Vorsicht

Benutzen Sie den Stampfer **nicht** ohne den Deckel auf dem Mixbehälter.

Benutzen Sie den Stampfer nur mit dem Deckel auf dem Mixbehälter.



#### Caution

**Do not** use the tamper without attaching the lid to the jar.

Only use the tamper when the lid is attached to the jar.

## Messereinheit, Messbecher, Deckel inkl. Silikondichtung

### Messereinheit

Die Messereinheit besteht aus der Messerhalterung und den eigentlichen Messern. Diese beiden Komponenten sind fest miteinander verbunden und dürfen nur durch den bianco di puro Kundenservice demontiert werden.

Lösen Sie die Messereinheit durch Drehen nach Links vom Mixbehälter. Verwenden Sie hierzu das mitgelieferte Drehwerkzeug. Zum Befestigen der Messereinheit an den Mixbehälter drehen Sie diese nach rechts fest. Verwenden Sie auch hierzu das Drehwerkzeug, damit die Messereinheit am Mixbehälter ordnungsgemäß befestigt wird.

### Messbecher

Setzen Sie den Messbecher (→Abb. [1], Seite 1) in die Deckelöffnung (→Abb. [2], Seite 1) ein und drehen Sie diesen nach rechts fest. Zum Abnehmen des Messbechers drehen Sie diesen nach links und nehmen ihn dann nach oben hin vom Deckel ab.

### Deckel inkl. Silikondichtung

Der Deckel verschliesst mit der Silikondichtung die Behälteröffnung. Die Silikondichtung können Sie zur leichteren Reinigung vom Deckel entfernen. Drücken Sie den Deckel handfest auf den Mixbehälter auf. Achten Sie bitte darauf, die Silikondichtung nach der Reinigung wieder an den Deckel anzubringen. Nur so ist die Dichtigkeit des Deckels gewährleistet.

## Sicherheitshinweise zur Reinigung

Dieses Kapitel enthält wichtige Hinweise zur Reinigung und Pflege vom **Attivo**.

Beachten Sie **folgende Sicherheitshinweise**, bevor und während Sie mit der Reinigung ihres **Attivo** beschäftigt sind:

- **Ziehen Sie den Netzstecker vor dem Reinigen aus der Steckdose.**
- **Öffnen Sie auf keinen Fall das Gehäuse des Gerätes.**
- **Werden spannungsführende Anschlüsse berührt und der elektrische Aufbau verändert, kann dies zu einem elektrischen Schlag oder sogar zum Tode führen.**
- **Legen Sie niemals den Netzstecker zur Reinigung ins Wasser.**
- **Reinigen Sie den Netzstecker niemals mit einem nassen Tuch.**
- **Berühren Sie den Netzstecker niemals mit nassen Händen.**

## Reinigung der Mixbehälter (inkl. Deckel), der Messereinheit, des Motorblocks und des Stampfers



### **Vorsicht bei der Reinigung:**

Die Messer können Verletzungen verursachen!  
**Die Messereinheit gehört nicht in die Geschirrspülmaschine!**

### **Reinigung der Mixbehälter und Deckel**

- Die Mixbehälter können unter fließendem Wasser mit einer Spülbürste oder einem Spülschwamm gereinigt werden.
- Verwenden Sie keine aggressiven oder scheuernden Reinigungs- und Lösungsmittel.
- Reinigen Sie die Mixbehälter mit einem milden Reinigungsmittel (Spülmittel) oder füllen Sie 2 Tassen Wasser in den Mixbehälter, geben Sie etwas Spülmittel dazu, schließen Sie den Deckel (inkl. Messbecher) und betätigen Sie mehrmals die Pulse-Taste.
- Reinigen Sie die Mixbehälter immer unmittelbar nach jedem Gebrauch.
- Die Silikondichtung des Deckels kann zur leichteren Reinigung entfernt werden. Achten Sie vor dem Mixbeginn aber darauf, dass die Silikondichtung korrekt montiert wurde.

### **Reinigung der Messereinheit**

- Die Messereinheit kann zum leichten Reinigen vom Mixbehälter abgeschraubt werden. Halten Sie dafür den Mixbehälter mit einer Hand fest und drehen Sie die Messereinheit mithilfe des Drehwerkzeugs gegen den Uhrzeigersinn ab.
- Trocken Sie nach der Reinigung die Messereinheit und die Messer mit einem weichen Tuch ab.
- Achten Sie vor der Montage auf den Mixbehälter darauf, dass sich die Dichtung an der Messereinheit befindet. Drehen Sie nun die Messereinheit mithilfe des Drehwerkzeugs im Uhrzeigersinn handfest an. Vergewissern Sie sich vor Befüllung des Mixbehälter, dass die Messereinheit und die Dichtung ordnungsgemäß montiert wurde.

### **Reinigung des Motorblocks**

- Reinigen Sie den Motorblock mit einem weichen angefeuchteten Tuch.
- Benutzen Sie keine aggressiven Putz- und Lösungsmittel.
- Tauchen Sie den Motorblock niemals in Wasser oder andere Flüssigkeiten (Kurzschlussgefahr).
- Spülen Sie den Motorblock niemals unter fließendem Wasser ab (Kurzschlussgefahr).

### **Reinigung des Stampfer TXS**

Sie können den Stampfer unter fließend Wasser reinigen und trocknen Sie diesen danach mit einem weichen Tuch ab.

***Sollte Wasser in den Motorblock gelangt sein, ziehen Sie sofort den Netzstecker aus der Steckdose und kontaktieren Sie bitte umgehend den bianco di puro Kundenservice.***

*Achten Sie beim Aufsetzen des Mixbehälters auf den Motorblock, dass die Messereinheit ordnungsgemäß montiert wurde.*



## Fragen und Antworten zur Bedienung

Mit dem bianco di puro Hochleistungsmixer ist die Zubereitung vieler Speisen sehr einfach. Man fügt seine Zutaten in den Mixbehälter und wählt das gewünschte Automatik-Programm aus. Schon erhält man einen leckeren Nachtisch, gesunde Smoothies oder eine wohlschmeckende warme Suppe und vieles mehr!

In der Praxis hat sich aber gezeigt, dass aller Anfang schwer ist. Daher haben wir Ihnen die häufigsten Fragen mit entsprechenden Lösungen aufgezeigt.

### **Der Mixer arbeitet lediglich in den Stufen 1 und 2**

Wenn Sie den 0,6-Liter Mixbehälter **sport-to-go** verwenden, werden die Stufen 1 und 2 auswählbar. Möchten Sie die Automatikprogramme benutzen, so verwenden Sie bitte den 1,0-Liter Mixbehälter.

### **Ein Automatikprogramm kann nicht gestartet werden**

Überprüfen Sie, ob der 1,0-Liter Mixbehälter auf dem Motorblock aufgestellt ist. Bei Verwendung des 0,6-Liter Mixbehälters **sport-to-go** sind ausschließlich die Stufen 1 und 2 verwendbar. Überprüfen Sie, ob der große Mixbehälter korrekt aufgesetzt wurde. Nehmen Sie ggf. den Behälter von Motorblock runter und setzen Sie diesen erneut auf.

### **Beim Zubereiten arbeitet Ihr Mixer reibungslos, kommt dann aber ins Stocken.**

Es kann sein, dass sich die größeren Stückchen der gemixten Masse im unteren Bereich des Mixbehälters festsetzen. Schalten Sie das Gerät aus und versuchen sie die großen Stücke mit dem Stampfer zu lösen. Manchmal bilden sich auch nur Luftblasen, die Sie ebenfalls mit dem Stampfer beseitigen können. Fügen Sie ggf. mehr Wasser hinzu.

### **Beim Mixen wird ein Teil der Zutaten gegen die Wände des Mixbehälters gedrückt und setzen sich dort ab. Die Messer laufen ins Leere.**

Dies passiert vor allem dann, wenn kleinere Mengen verarbeitet werden sowie bei der Zubereitung von Mandelmus und anderen Nussmusen. Abhilfe besteht darin, dass man die Masse bei ausgeschaltetem Gerät mit dem Stampfer vom Rand in Richtung Messer drückt. Das Hinzufügen von Flüssigkeiten (Öl) sorgt dafür, dass die Masse unten im Mixbehälter bleibt und dort von den Messern verarbeitet werden kann. Verwenden Sie eine niedrige Geschwindigkeitsstufe.

### **Der Mixer kommt ins Stocken und streikt dann vollends.**

Ihr Mixer hat einen Überhitzungsschutz, der sicherstellt, dass der Motor nicht überhitzt. Machen Sie öfters eine Pause, damit er abkühlen kann. Sollte der Überhitzungsschutz ausgelöst sein, so warten Sie ca. 45 Minuten. Danach ist Ihr Mixer wie gewohnt einsatzbereit.

## Fragen und Antworten zur Bedienung

### **Mandeln, Nüsse, Sonnenblumenkerne und Samen werden im Mixbehälter zwar zerkleinert, es entsteht aber kein cremiges Mus.**

Fügen Sie esslöffelweise neutrales Speiseöl hinzu, bis die Messer wieder greifen und sich eine cremige Konsistenz entwickelt. Oft hilft es, die Nussmasse mit dem Stampfer wieder auf die Messer zu drücken. Verwenden Sie auch hier eine niedrigere Geschwindigkeitsstufe.

Bedingt durch Reibungseffekte steigt die Temperatur im Mixbehälter bei länger dauernder Zubereitung von Nussmusen an. Mit ein paar kleinen Pausen können sowohl das Mus als auch das Gerät bei Bedarf abkühlen.

 **Hinweis**     *Aktuelle Rezepte finden Sie auch auf unserer Internetseite unter [www.biancodipuro.com](http://www.biancodipuro.com)*

## Befüllung des 1,0-Liter und 0,6-Liter Mixbehälter

### 1,0-Liter Mixbehälter

(Aktiviert Funktionsmodus 1)

**Wichtig:** Achten Sie vor dem Befüllen darauf, dass die Messereinheit ordnungsgemäß am Mixbehälter montiert wurde.

Befüllen Sie den Mixbehälter zuerst mit weichen Zutaten (Blattgrün, etc.) und geben Sie danach die festeren Zutaten (Apfel, Birnen, etc.) in den Mixbehälter dazu.

Achten Sie vor dem Mixvorgang darauf, dass der Deckel den 1,0-Liter Mixbehälter ordnungsgemäß verschliesst.

### 0,6-Liter Mixbehälter sport-to-go

(Aktiviert Funktionsmodus 2)

Entfernen Sie vor der Befüllung zuerst die Messereinheit.

Da dieser Mixbehälter nach dem Befüllen "kopfüber" auf den Motorblock aufgesetzt wird, ist die Reihenfolge des Befüllens umgekehrt durchzuführen. Füllen zuerst die festeren Zutaten (Apfel, Birnen, etc.) ein und erst zum Schluss die weicheren (Blattgrün, etc.).

So bleibt gewährleistet, dass der Motor eine leichtere Anlaufphase hat und die festeren Zutaten die Möglichkeit haben die restlichen Zutaten automatisch auf die Messer drücken.

**Wichtig:** Verschiessen Sie nach der Befüllung mit der Messereinheit den Mixbehälter, bevor Sie mit dem Mixvorgang starten.

## Rezepte zum Ausprobieren - grüne Smoothies

### Sweet Apple Smoothie

Sie benötigen:

- ½ reife Banane
- 1 Handvoll Babyspinat
- Grün einer Möhre
- 1 süßen Apfel
- 2 Kohlrabiblätter
- 250 ml frisches Wasser

#### **Zubereitung**

Die Banane schälen, den Apfel vierteln und nur Stiel und Blütenansatz entfernen, die Kerne können mit verwendet werden. Den Babyspinat kurz waschen. Nun alle Zutaten in den Mixbehälter geben und das Wasser hinzufügen. Starten Sie nun das Programm „Green Smoothie“. Fertig.

Guten Appetit!

### Grüner Power Smoothie

Sie benötigen:

- ½ Banane
- ½ Apfel oder ½ entkernte Mango
- ½ Handvoll Mangold oder Blattspinat
- ½ TL Öl (Kokosöl)
- 50 ml Apfelsaft
- 50 ml frisches Wasser

#### **Zubereitung**

Die Banane schälen, den Apfel vierteln und nur Stiel und Blütenansatz entfernen, die Kerne können mit verwendet werden. Den Babyspinat kurz waschen.

Nun alle Zutaten in den Mixbehälter geben und das Wasser hinzufügen. Starten Sie nun das Programm „Green Smoothie“. Fertig.

Guten Appetit!

### Sweet Cherry Smoothie

Sie benötigen:

- ½ Mango
- 7 Kirschen
- 1 Nektarine
- 125 g Feldsalat
- ¼ Bund Petersilie
- ¼ Zitrone (geschält)
- 250 ml frisches Wasser

#### **Zubereitung**

Die Mango, Kirschen und Nektarinen entkernen, den Feldsalat kurz waschen. Die Haut der Zitrone mit einem Sparschäler abschälen.

Alle Zutaten in den Mixbehälter geben und das Programm „Green Smoothie“ starten. Fertig.

Guten Appetit!

#### **Hinweis:**

Diese o.g. Mengenangaben gelten für den 1,0-Liter Mixbehälter.

Bei Verwendung des 0,6-Liter Mixbehälter **sport-to-go** reduzieren Sie die Mengenangaben um die Hälfte der genannten Zutaten. Befüllen Sie hierzu erst die festeren und dann die weicheren Zutaten in den Mixbehälter. Mixen Sie diese dann für 01:25 Minuten auf Stufe 2. Wenn Sie den Mixvorgang wiederholen möchte, so lösen Sie bitte kurz die Messereinheit um den Innendruck im Mixbehälter auszugleichen.



## Rezepte zum Ausprobieren - Tomaten-, Spargel- und Blumenkohlsuppe

### Tomatensuppe

Sie benötigen:

- 250 g Tomaten
- 3 getrocknete Tomaten
- ½ rote Paprika
- 1 Orange
- 30 g Cashewkerne
- 2 Basilikumblätter
- Meersalz und schwarzer Pfeffer

### **Zubereitung**

Geben Sie die Zutaten in den 1,0-Liter Mixbehälter und starten Sie das Programm „Warme Suppe“. Nach Programmablauf schmecken Sie nun die Tomatensuppe nach Belieben mit etwas Meersalz und schwarzen Pfeffer ab.

1-2 EL Öl runden den Geschmack ab.

Fertig.

Guten Appetit!

### Spargelsuppe

Sie benötigen:

- 150 g geschälter weißer Spargel
- 30 g Mandeln
- ½ kleine Frühlingszwiebel
- ¼ Banane (ohne Schale)
- 125 ml frisches Wasser
- Saft einer halben Zitrone
- ½ TL Abrieb einer Bio Zitrone
- Meersalz
- frisch gemahlener weißer Pfeffer
- 2 EL Kresse

### **Zubereitung**

Die Mandeln in den 1,0-Liter Mixbehälter geben und das Programm „Nuts“ starten.

Alle Zutaten zu den gemahlenden Mandeln geben und das Programm „Warme Suppe“ starten. Nach 8 Minuten ist Ihre Suppe fertig.

Herzhaft mit Salz und Pfeffer abschmecken und vor dem Servieren mit Kresse würzen.

1-2 EL Öl runden den Geschmack ab.

Fertig.

Guten Appetit!

### Blumenkohlsuppe

Sie benötigen:

- ¼ Blumenkohl
- ½ kleine Frühlingszwiebel
- ½ Knoblauchzehe
- 150 ml frisches Wasser
- ½ reife Avocado (ohne Schale)
- 3 TL Zitronensaft
- 3 TL Schnittlauch
- Meersalz
- frisch gemahlener weißer Pfeffer

### **Zubereitung**

Frühlingszwiebel und Knoblauchzehe schälen, den Blumenkohl grob zerkleinern.

Frühlingszwiebel, Knoblauchzehe und den Blumenkohl in den 1,0-Liter Mixbehälter füllen und im manuellen Modus vermischen.

Wenn Sie die Zwiebeln und den Knoblauch zuvor etwas andünsten, verliert sich bei diesen Zutaten der herbe Geschmack.

Nun das frische Wasser und die Avocado (ohne Kern) in den 1,0-Liter Mixbehälter geben und das Programm „Warme Suppe“ starten.

Den Schnittlauch unterrühren und mit Salz und Pfeffer abschmecken.

1-2 EL Öl runden den Geschmack ab.

Fertig.

Guten Appetit!



## Rezepte zum Ausprobieren - Cashew-, Mandelmus

### Cashewmus

Sie benötigen:

- 125 g Cashewnüsse
- 2 EL Öl (Sonnenblumen- oder Distelöl)

### **Zubereitung**

Die Cashewkerne zusammen mit dem Öl in den 1,0-Liter Mixbehälter füllen und im manuellen Modus auf kleiner Stufe

vermischen.

Danach manuell solange mixen, bis eine feine Paste entstanden ist. Dies kann einige Zeit in Anspruch nehmen.

Guten Appetit!

### Mandelmus

Sie benötigen:

- 100 g Mandeln
- 2 EL Öl (Mandel- oder Sonnenblumenöl)

### **Zubereitung**

Die Mandeln zusammen mit dem Öl in den 1,0-Liter Mixbehälter füllen und im manuellen Modus auf kleiner

Stufe vermischen.

Danach manuell solange mixen, bis eine feine Paste entstanden ist. Dies kann einige Zeit in Anspruch nehmen.

Guten Appetit!

„Bei der Herstellung von Nussmusen müssen Sie mit dem bianco di puro Stampfer die Nüsse immer wieder auf die Messer drücken. Bei diesem Vorgang kann es zu einer erhöhten Temperatur kommen. Mit ein paar kleinen Pausen können sowohl das Mus als auch das Gerät bei Bedarf abkühlen. (Bei einer Überhitzung schaltet der Mixer selbstständig ab. Nach ca. 45 Minuten ist er wieder einsatzbereit.)

Falls die Nüsse nicht fein genug zermahlen werden und noch grobe Stücke zurückbleiben, fügen sie noch etwas Öl hinzu.“

**Tipp:** Die verschiedenen Nussarten sollten 12 Stunden vor Verarbeitung in frischem Wasser eingeweicht werden. Das verwendete Wasser bitte nicht verarbeiten.

Bei diesen Rezepten müssen Sie mit Ihrem Stampfer **TXS** arbeiten.  
Halten Sie bei Verwendung des Stampfers stets den 1,0-Liter Mixbehälter mit einer Hand fest!

## Rezepte zum Ausprobieren - Aprikosenpudding, Zitronencreme und Nusspudding

### Aprikosenpudding

Sie benötigen:

- 200 g Aprikosen (entkernt)
- ½ große Banane
- 25 ml Pflanzenmilch
- 3 TL Rohrzucker
- 1 TL frischer Zitronensaft
- ½ TL Johannisbrotkernmehl
- 1 EL Mandelblättchen
- 1 Blatt Zitronenmelisse

### **Zubereitung**

Bananen schälen und die Aprikosen halbieren.

Banane, Aprikosen, Pflanzenmilch, Zucker und den Zitronensaft in den 1,0-Liter Mixbehälter geben, die Zutaten im manuellen Modus auf Stufe 5 für 10 Sekunden vermischen. Danach auf Stufe 10 für 20 Sekunden weitermischen. Nun das Johannisbrotkernmehl hinzufügen und mit der Pulse-Taste kurz untermischen.

Den Pudding im Kühlschrank gut durchkühlen lassen. Vor dem Servieren mit den Mandelblättchen und der Zitronenmelisse garnieren.

Guten Appetit!

### Zitronencreme

Sie benötigen:

- 125 g Cashewkerne
- ½ TL Abrieb von einer Zitrone
- Saft von einer ½ Zitrone
- 50 ml frisches Wasser
- 5 TL Agavendicksaft

### **Zubereitung**

Alle Zutaten in den 1,0-Liter Mixbehälter geben.

Nun 5 x kurz die Pulse-Taste betätigen und anschliessend für ca. 45 sec manuell auf Stufe 10 laufen lassen, um die Zutaten zu vermischen.

Die Zitronencreme vor dem Servieren im Kühlschrank gut auskühlen lassen.

Guten Appetit!

### Nusspudding

Sie benötigen:

- 50 g Walnusskerne
- 50 g Haselnusskerne
- 50 g Mandeln
- 1 große Banane
- 150 ml Nussmilch
- 2 EL Rohrzucker
- 1 Prise Meersalz
- 1 TL gemahlener Zimt
- etwas gemahlene Bourbonvanille

### **Zubereitung**

Die Nüsse vor der Zubereitung 12 Stunden in frischem Wasser einweichen lassen. (Das verwendete Wasser bitte nicht verwenden). Die Nüsse in den 1,0-Liter Mixbehälter geben und im manuellen Modus zerkleinern.

Die Bananen schälen und zusammen mit den anderen Zutaten dem Nussmehl hinzugeben.

Nun 5 x kurz die Pulsetaste betätigen und anschliessend für ca. 45 sec manuell auf Stufe 10 laufen lassen, um die Zutaten zu vermischen. Den fertigen Nusspudding füllen Sie in eine Schüssel. Vor dem Servieren auskühlen lassen.

Guten Appetit!

## Rezepte zum Ausprobieren - Cashew-, Mandel- und Hanfmilch

### Cashewmilch

Sie benötigen:

- 50 g Cashewnüsse
- 500 ml frisches Wasser
- Salz und etwas Süßungsmittel

### **Zubereitung**

Füllen Sie die Cashewnüsse mit frischem Wasser in den 1,0-Liter Mixbehälter. Starten Sie nun den manuellen Modus mit Stufe 1 und erhöhen Sie nach ca. 5 Sekunden auf Stufe 10, vermischen Sie die Zutaten für 1 Minute.

Schmecken Sie nach Bedarf die Cashewmilch mit etwas Süßungsmittel und Salz ab.  
Fertig.

Guten Appetit!

### Mandelmilch

Sie benötigen:

- 50 g geschälte Mandeln
- 250 ml Wasser
- etwas Süßungsmittel
- Prise Salz

### **Zubereitung**

Geben Sie die Zutaten in den 1,0-Liter Mixbehälter, starten Sie nun den manuellen Modus mit Stufe 1 und erhöhen Sie nach ca. 5 Sekunden auf Stufe 10, vermischen Sie die Zutaten für 1 Minute.

Schmecken Sie nach Bedarf die Mandelmilch mit etwas Süßungsmittel und Salz ab.  
Fertig.

Guten Appetit!

### **Tipp:**

Wenn Sie die Mandelmilch nach dem Mixvorgang filtern, wird sie milder und heller.

### Hanfmilch

Sie benötigen:

- 45 g Hanfsamen
- 250 ml frisches Wasser

oder

- 25 g geschälte Hanfsamen
- 375 ml frisches Wasser

### **Zubereitung**

Geben Sie die Hanfsamen in den 1,0-Liter Mixbehälter, starten Sie nun den manuellen Modus mit Stufe 1 und erhöhen Sie nach ca. 5 Sekunden auf Stufe 10, vermischen Sie die Zutaten für 1 Minute.

Fertig.

Guten Appetit!

### **Tipp:**

Wenn Sie die Hanfmilch nach dem Mixvorgang filtern, wird sie milder und heller.

## Rezepte zum Ausprobieren - Tomaten-, Erdnuss- und Zucchini dressing

### Tomatendressing

Sie benötigen:

- 1 Tomate
- 1 ½ Aprikosen
- ½ kleine Frühlingszwiebel
- 1 EL frisch gepresster Zitronensaft
- ½ getrocknete Chilischote
- ½ TL Zucker

### **Zubereitung**

Entfernen Sie die Kerne der Aprikosen. Füllen Sie nun alle Zutaten in den 1,0-Liter Mixbehälter. Nun 5 mal kurz die Pulsetaste betätigen und anschliessend für ca. 45 Sekunden manuell auf Stufe 10 laufen lassen, um die Zutaten zu vermischen.

Fertig.

Schmecken Sie nun nach Belieben das Dressing mit etwas Salz ab.

Guten Appetit!

### Erdnussdressing

Sie benötigen:

- 50 g Erdnusskerne
- ¼ rote Peperoni
- 2-3 Stängel Petersilie
- Saft von einer viertel Zitrone
- etwas fein abgeriebene Zitronenschale
- 50 ml Pflanzenmilch
- ½ TL Agavendicksaft
- Meersalz

### **Zubereitung**

Peperoni entkernen, Petersilie von den Stängeln zupfen. Alle Zutaten in den 1,0-Liter Mixbehälter geben. Nun 5 mal kurz die Pulsetaste betätigen und anschliessend für ca. 45 Sekunden manuell auf Stufe 10 laufen lassen, um die Zutaten zu vermischen.

Mit Salz abschmecken.

Fertig.

Guten Appetit!

### Zucchini dressing

Sie benötigen:

- ½ kleine Zucchini
- ½ Knoblauchzehe
- 35 g Pinienkerne
- 2 Blätter Basilikum
- 35 ml Wasser
- 1 EL Zitronensaft
- Meersalz
- frisch gemahlener weißer Pfeffer

### **Zubereitung**

Zucchini und den Knoblauch schälen. Alle Zutaten in den 1,0-Liter Mixbehälter geben. Nun 5 mal kurz die Pulsetaste betätigen und anschliessend für ca. 45 Sekunden manuell auf Stufe 10 laufen lassen, um die Zutaten zu vermischen.

Mit Salz und Pfeffer abschmecken. Fertig.

Guten Appetit!

## Rezepte zum Ausprobieren - Eisrezepte

### Kokos-Himbeer-Eis

Sie benötigen:

- 100 g gefrorene Himbeeren
- 50 g Cashewkerne
- 100 ml feste Kokosmilch

### **Zubereitung**

Geben Sie alle Zutaten in den 1,0-Liter Mixbehälter, verschliessen diese mit dem Deckel, lassen aber den Messbecher ab und führen nun den mitgelieferten Stampfer durch die Öffnung. Starten Sie den manuellen Modus für ca. 45 Sekunden auf höchster Stufe (Stufe 10).

Verwenden Sie während des Betriebes den Stampfer **TXS**, um die gefrorenen Früchte kontinuierlich auf die Messer zu drücken.

Je nach Belieben süssen Sie das Eis anschließend noch mit etwas Stevia oder etwas Agavendicksaft nach und vermischen es nochmals kurz.

Guten Appetit!

### Pistazieneis

Sie benötigen:

- 25 g geschälte grüne Pistazien
- 1 ½ kleine Bananen
- ½ Avocado
- 1-2 getrocknete entsteinte Datteln
- ¼ Vanilleschote
- 1 EL Cashewmus
- 25 ml kalte Nussmilch
- 1 TL Kürbiskernöl

### **Zubereitung**

Die Bananen schälen, die Avocado entkernen und schälen. Diese frieren Sie in kleinen Stücken ein.

Geben Sie alle Zutaten in den 1,0-Liter Mixbehälter, verschliessen diese mit dem Deckel, lassen aber den Messbecher ab und führen nun den mitgelieferten Stampfer durch die Öffnung. Starten Sie den manuellen Modus für ca. 45 Sekunden auf höchster Stufe (Stufe 10).

Verwenden Sie während des Betriebes den mitgelieferten Stampfer, um die gefrorenen Früchte kontinuierlich auf die Messer zu drücken. Fertig.

Guten Appetit!

### Schokoeis

Sie benötigen:

- 1 ½ Bananen
- 3 getrocknete entsteinte Datteln
- 3 TL Walnusskerne
- 1 EL Kakaopulver
- 50 ml Nussmilch
- 1 EL Mandelmus
- 3 TL gehackte Mandeln

### **Zubereitung**

Bananen schälen und in kleinen Stücken einfrieren. Die Mandeln im manuellen Modus grob hacken und in eine Schale umfüllen.

Geben Sie alle Zutaten in den 1,0-Liter Mixbehälter, verschliessen diese mit dem Deckel, lassen aber den Messbecher ab und führen nun den mitgelieferten Stampfer durch die Öffnung. Starten Sie den manuellen Modus für ca. 45 Sekunden auf höchster Stufe (Stufe 10).

Verwenden Sie während des Betriebes den mitgelieferten Stampfer, um die gefrorenen Früchte kontinuierlich auf die Messer zu drücken.

Das cremige Eis mit den gehackten Mandeln unterziehen. Fertig.

Guten Appetit!

Bei diesen Rezepten müssen Sie mit Ihrem Stampfer **TXS** arbeiten. Halten Sie bei Verwendung des Stampfers stets den Mixbehälter mit einer Hand fest!



## Rezepte zum Ausprobieren - Fruchtsmoothies

### Frucht-Smoothie

Sie benötigen:

- ¼ Mango (ohne Kern)
- ¼ Grapefruit
- ¼ Orange
- ½ Mispel
- ¼ Granatapfel
- 250 ml frisches Wasser

### **Zubereitung**

Verwenden Sie vom Granatapfel nur die Kerne. Die Haut der Orange schälen Sie mit einem Sparschäler ab. Geben Sie nun die Zutaten in den Mixbehälter und starten Sie das Programm „Smoothie“. Fertig.

Guten Appetit!

### Pina Colada-Smoothie

Sie benötigen:

- 100 g Ananas
- 100 g rohes Kokosmus
- 50 ml frisches Wasser

### **Zubereitung**

Entfernen Sie die Schale der Ananas und schneiden Sie die Ananas in kleinere Stücke. Geben Sie diese mit den anderen Zutaten in den Mixbehälter. Verwenden Sie zur Zubereitung das Programm „Smoothie“. Fertig.

Guten Appetit!

### Kalter Schoko-Smoothie

Sie benötigen:

- 1 ½ Bananen
- 250 ml Nussmilch
- 5 TL Agavendicksaft
- 5 TL Kakaopulver
- 1 EL Kakaonibs ( wenn vorhanden )
- ½ TL gemahlene Bourbonvanille

### **Zubereitung**

Die Bananen schälen und in kleinen Stücken einfrieren. Diese geben Sie dann mit den restlichen Zutaten in den Mixbehälter und starten das Programm „Smoothie“. Fertig.

Guten Appetit!

### **Hinweis:**

Diese o.g. Mengenangaben gelten für den 1,0-Liter Mixbehälter.

Bei Verwendung des 0,6-Liter Mixbehälter **sport-to-go** reduzieren Sie die Mengenangaben um die Hälfte der genannten Zutaten. Befüllen Sie hierzu erst die festeren und dann die weicheren Zutaten in den Mixbehälter. Mixen Sie diese dann für 01:25 Minuten Stufe 2. Wenn Sie den Mixvorgang wiederholen möchte, so lösen Sie bitte kurz die Messereinheit um den Innendruck im Mixbehälter auszugleichen.

**Wenn Sie Ihren Fruchtsmoothie kalt genießen möchten, reduzieren Sie die Menge des frischen Wassers und geben Sie ein paar Eiswürfel hinzu.**

## Rezepte zum Ausprobieren - Soja- und Sesammilch

### Sojamilch

Sie benötigen:

- 50 g Sojabohnen
- 500 ml frisches Wasser
- Süßungsmittel

### **Zubereitung**

Kochen Sie die Sojabohnen für eine Stunde. Geben Sie nur die Sojabohnen mit frischem Wasser in den 1,0-Liter Mixbehälter.

Starten Sie das Programm „Warme Suppe“ oder starten Sie den Mixer manuell in hoher Stufe für ca. 5 min. Abschließend mit etwas Süßungsmittel abschmecken.  
Fertig.

Guten Appetit!

### Sesammilch

Sie benötigen:

- 50 g geschälter Sesam
- 5 entsteinte getrocknete Datteln
- ½ Banane (ohne Schale)
- Saft einer ½ Orange
- 1 EL Zitronensaft
- 300 ml frisches Wasser

### **Zubereitung**

Geben Sie den Sesam mit den restlichen Zutaten in den 1,0-Liter Mixbehälter und starten Sie das Programm „Warme Suppe“ oder starten Sie den Mixer manuell in hoher Stufe für ca. 5 min.  
Fertig.

Guten Appetit!

## Technische Daten

### Attivo

<b>Spannung / Frequenz</b>	220 - 240 V / 50 - 60 Hz
<b>Umdrehungen</b>	1.500 - 24.500 U/Min.
<b>Leistung</b>	800 Watt
<b>1,0-Liter Mixbehälter</b>	1,0-Liter Volumen, Tritan-Kunststoff, BPA-frei
<b>0,6-Liter Mixbehälter</b>	0,6-Liter Volumen, Tritan-Kunststoff, BPA-frei
<b>Max. Temperatur</b>	125 °C
<b>Messer</b>	6 Edelstahlklingen
<b>Bedienelement</b>	3 Automatikprogramme, Jog-Dial, Pulse Taste/ON-OFF Taste
<b>Sicherheitsfunktionen (siehe S. 5)</b>	Überhitzungsschutz, Überlastschutz und Sensor für den Mixbehälter
<b>Mixerabmessung</b>	(h) 170 mm x (b) 170 mm x (t) 429 mm
<b>Verpackungsabmessung</b>	(h) 400 mm x (b) 290 mm x (t) 334 mm
<b>Gerätegewicht</b>	3,9 kg
<b>Verpackungsgewicht</b>	5,2 kg
<b>Zertifikation / Standard</b>	ITS -GS, CE, EMC, LVD, PAH
<b>Herstellergarantie</b>	5 Jahre auf den Motorblock 2 Jahre auf den Mixbehälter 2 Jahre auf den Stampfer
<b>Verbrauch im Standby</b>	<1.0 Watt
<b>Art der Nutzung</b>	Dieser Mixer verfügt über eine Haushaltszulassung und ist nicht für den gewerblichen Gebrauch geeignet.

### Stampfer TXS

<b>Farbe</b>	Schwarz
<b>Stampferabmessung</b>	(h) 55 mm x (b) 191 mm
<b>Gewicht</b>	0,115 kg
<b>Herstellergarantie</b>	2 Jahre



## Entsorgungshinweis

Die Verpackung schützt das Gerät vor Transport-to-goschäden. Die Verpackungsmaterialien sind nach umweltverträglichen und entsorgungstechnischen Gesichtspunkten ausgewählt und deshalb recyclebar.

Die Rückführung der Verpackung in den Materialkreislauf verringert das Abfallaufkommen und spart Rohstoffe. Entsorgen Sie nicht mehr benötigte Verpackungsmaterialien an den Sammelstellen für das Verwertungssystem „Grüner Punkt“.

**Heben Sie - wenn möglich - die Verpackung während der Garantiezeit auf, um im Garantiefall das Gerät ordnungsgemäß verpacken zu können.**



Gerät und Verpackung müssen entsprechend den örtlichen Bestimmungen zur Entsorgung von Elektroschrott und Verpackungsmaterial entsorgt werden. Informieren Sie sich gegebenenfalls bei Ihrem örtlichen Entsorgungsunternehmen.

Entsorgen Sie elektrische Geräte nicht im Hausmüll, sondern nutzen Sie die Sammelstellen Ihrer Gemeinde. Fragen Sie Ihre Gemeindeverwaltung nach den Standorten der Sammelstellen. Wenn elektrische Geräte unkontrolliert entsorgt werden, können während der Verwitterung gefährliche Stoffe ins Grundwasser und damit in die Nahrungskette gelangen sowie die Flora und Fauna auf Jahre vergiften.

## bianco di puro Kontaktdaten und Kundenservice

### Kontaktdaten

**bianco di puro GmbH & Co. KG**  
Maarweg 255  
50825 Köln  
Deutschland

Telefon +49 221 50 80 80-0  
Fax +49 221 50 80 80-10  
Mail [info@biancodipuro.com](mailto:info@biancodipuro.com)

Besuchen Sie uns auch im Internet unter [www.biancodipuro.com](http://www.biancodipuro.com)

### Kundenservice

**bianco di puro GmbH & Co. KG**  
Maarweg 255  
50825 Köln  
Deutschland

Telefon +49 221 50 80 80-20  
Fax +49 221 50 80 80-10  
Mail [kundenservice@biancodipuro.com](mailto:kundenservice@biancodipuro.com)

## Stichwortverzeichnis

Automatikprogramme .....	14
Bereitschaftsmodus .....	13
Ein-/Aus-Taste .....	12
Einschalten Ihres <b>Attivo</b> .....	13
Energiesparmodus .....	13
Geschwindigkeitseinstellungen .....	16
Funktionsmodus 1 & 2 .....	16
Manueller Modus .....	16
Pulse-Modus.....	12
Reinigung des Mixbehälters, des Deckels und des Stampfers .....	19
Reinigung des Motorblocks.....	19
Reinigung der Messereinheit.....	19
Sensor für Mixbehälter .....	5
Stampfer.....	17
Taste PULSE .....	12
Überhitzungsschutz .....	5
Überlastschutz .....	5



## bianco di puro Servicecenter

**bianco di puro GmbH & Co. KG** Telefon +49 221 50 80 80-20  
Maarweg 255 Fax +49 221 50 80 80-10  
50825 Köln Mail kundenservice@biancodipuro.com  
Deutschland Internet www.biancodipuro.com

Bitte halten Sie das Kaufdatum und die Seriennummer des Gerätes bereit. Die Seriennummer ist unterhalb des Gerätes angebracht.

### Achtung

- Vor Gebrauch unbedingt Anleitung lesen
- Gerät nicht ins Wasser tauchen
- Wenn nicht in Betrieb, Stecker ziehen!
- Achtung: Gerät nicht öffnen, Gefahr eines Stromschlages

## Garantiebestimmungen

Wir geben folgende Herstellergarantien auf unsere bianco di puro Hochleistungsmixer:

- 5 Jahre Herstellergarantie auf den Motorblock
- 2 Jahre Herstellergarantie auf den Mixbehälter
- 2 Jahre Herstellergarantie auf den Stampfer (ausgenommen auf die Batterie)

Die Garantie umfasst Material-, Konstruktions- und Fertigungsfehler auf alle Teile.

Wenn bei Ihrem bianco di puro Hochleistungsmixer trotz sachgemäßer Benutzung innerhalb der Garantiezeit ein Fehler auftritt, wird nach Wahl des Herstellers entweder repariert oder defekte Teile kostenlos ersetzt oder im Austausch ein gleichwertiges Gerät geliefert.

Dieser Mixer verfügt über eine Haushaltszulassung und ist nicht für den gewerblichen Gebrauch geeignet.

Dazu muss das ganze Gerät inklusive aller Zubehörteile gründlich gereinigt und gut verpackt an die bianco di puro Service Adresse gesandt werden. Bitte beachten Sie: Wenn die Einzelteile oder das Gerät nicht gereinigt wurden, berechnet unser Servicedienst unabhängig vom Garantieanspruch Reinigungskosten. Bewahren Sie für den Fall einer Rücksendung am besten die Originalverpackung auf.

Bitte rufen Sie stets beim Kundenservice an, bevor Sie das Gerät zurücksenden. Denn oft genügt ein Telefonat mit unserem Servicedienst um das Problem zu beheben und das Einpacken und Versenden erübrigt sich. Auf jeden Fall wird das bianco di puro Serviceteam Ihr Problem schnellstmöglich beheben.

Falls dennoch eine Einsendung des Gerätes erforderlich ist, sprechen Sie bitte vorher mit unserem Kundenservice über den Versand. So können die Versandkosten minimiert werden.

## Der Garantieanspruch beinhaltet nicht

1. Ursachen, die nicht in der Verarbeitung und Herstellung des Gerätes begründet sind, wie z.B. leichtfertige Beschädigung oder Fall des Gerätes.
2. Nutzung und Gebrauch abweichend von der Bedienungsanleitung, unsorgfältige Behandlung, technische Veränderung durch den Kunden.
3. Beschädigung, die durch fremde Ersatzteile oder Reparaturen von nicht autorisierten Betrieben verursacht wurden.

## Um den Garantiefall bearbeiten zu können, werden folgende Informationen benötigt:

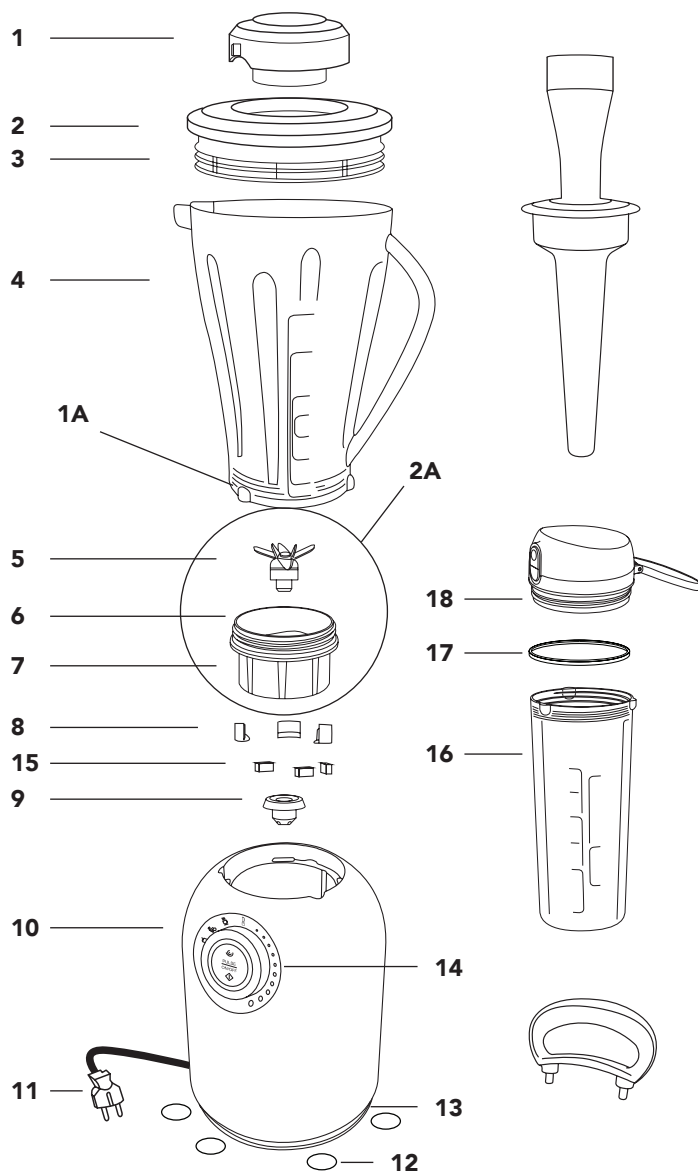
1. Ihr Name, Adresse, Telefonnummer
2. Serien-Nr. und Modellbezeichnung
3. Problembeschreibung
4. Kaufdatum
5. Verkäufer
6. Kopie der Rechnung
7. Bei Beschädigungen durch den Transport-to-go: Name des Paketdienstes und die Paketnummer

## Wichtig

Heben Sie die Verpackung während der Garantiezeit auf, um im Garantiefall das Gerät ordnungsgemäß verpacken zu können.

Wenn Sie Ihren bianco di puro Hochleistungsmixer einsenden, verpacken Sie alle Teile in der Originalverpackung und vergewissern Sie sich, dass Sie alle Teile eingepackt haben. Vergessen Sie nicht Ihre Adresse auf der Außenseite anzubringen

## Description Attivo



### Components

1	Measuring beaker
2	Lid for large mixing container
3	Silicone seal for lid
4	1.0 litre mixing container
5	Stainless steel blades
6	Silicone seal of the blade unit
7	Blade unit (screwable)
8	Anti-vibration rubber pad
9	Motor coupling
10	Motor block
11	Power cable
12	Anti-slip base
13	Motor ventilation
14	Control Panel
15	Anti-vibration rubber pad
16	0.6 litre mixing container
17	Silicone seal of the lid of the 0.6 litre mixing container
18	Lid of the 0.6 litre mixing container
1A	Container locking mechanism
2A	Blade unit

## Contents

Description <b>Attivo</b> .....	1
Introduction.....	4
Information about this user manual .....	5
Safety features .....	5
Safety measures .....	6
Operating guidelines .....	8
Unpacking, scope of delivery and start-up.....	9
Scope of delivery .....	9
Start-up .....	9
Requirements of the installation location.....	10
Electrical connection.....	10
Summary control element.....	11
Description of the buttons and the jog-dial .....	12
Operating your <b>Attivo</b> .....	13
Operation of the <b>Attivo</b> with automatic programmes.....	14
Programme description .....	15
Operation of the <b>Attivo</b> in manual mode.....	15
Operation of the tamper <b>TXS</b> .....	17
Blade unit, measuring beaker, lid inc. silicone seal .....	18
Safety instructions for cleaning .....	18
Cleaning of the mixing container (inc. lid), the blade unit, the motor block and the tamper .....	19
Questions and answers about the operation .....	20
Filling of the 1.0 litre mixing container.....	22
Recipes to try - green smoothies.....	23

## Contents

Recipes to try - tomato, asparagus and cauliflower soup .....	24
Recipes to try - cashew, almond puree.....	25
Recipes to try - apricot pudding, lemon crème and nut pudding.....	26
Recipes to try- cashew, almond and hemp milk .....	27
Recipes to try - tomato, peanut and zucchini dressing .....	28
Recipes to try - ice cream recipes.....	29
Recipes to try - fruit smoothies .....	30
Recipes to try - soy and sesame milk.....	31
Technical data.....	32
Disposal guidelines .....	33
bianco di puro contacts and customer service.....	34
Index .....	35
Warranty regulations.....	36



## Introduction

Dear Customer,

We are pleased that you have decided to care for your health, with the aid of **Attivo!**  
You have bought an acknowledged quality product, and we thank you for your purchase.



Green smoothies are the perfect way for healthy nutrition. They deliver highly concentrated intrinsic in their most natural form. These are many times higher than in conventionally prepared food.

With the **Attivo** they are prepared in no time, taste deliciously and supply you with essential nutrients to master the daily challenges.

True to the motto: **"You are what you eat!"**

*We hope you enjoy your new path to healthy nutrition.*



## Information about this User Manual

This user manual is part of your **Attivo** and provides important information for start-up, safety, proper use and maintenance of your device.

The user manual must always be available with the device. It must be read by every user who

**deals with start-up, operation, cleaning and maintenance**

of your **Attivo**.

## Safety features

Your **Attivo** has 3 safety features to prevent damage to the device and third parties.

### Overheating protection

The motor of your **Attivo** is equipped with a temperature control. If during the operation of the mixer the blades rotate too slowly, due to too solid food or not enough liquid, there is the danger of overheating and the motor is switched off. Disconnect the power plug and let your **Attivo** cool down in a well ventilated spot for about 45 minutes, afterwards you can continue using your **Attivo** as usual.

### Overload protection

This protects the motor in case the blades in the jar are not able to rotate because of a blockage for example forgotten items in the jar, such as spoon.

### Sensor for mixing container

The sensor for the mixing container recognizes, if it was put on properly. If the mixing container was not put on the motor block properly, your **Attivo** cannot be switched on. Never bypass the sensor, to prevent damage to the device and third parties.

## Safety Precautions

Please observe the following safety precautions for the safe use of the device:

- Check your **Attivo** before the first use for visible damage of the housing and power cable inc. power plug. Do not operate a damaged device.
- In case of damage to the power cable, the device must not be operated.
- If water or another fluid has entered the motor base, contact your bianco di puro customer service soon. Disconnect the power cable from the power socket and do not use the device any more.
- Never put the power cable inc. power plug in water or other fluids. Never wipe the power plug with a wet or moist cloth. Never touch the power plug with wet or moist hands.
- In case of damage to the power supply cord, it must be replaced only by the manufacturer or a service agent to avoid a hazard.
- Repairs within the warranty period must only be carried out by the bianco di puro customer service. Incorrect repairs can lead to considerable hazards for the user, additionally the warranty is voided.
- Defective components must only be replaced with original spare parts. Only original spare parts ensure that the safety requirements are fulfilled.
- Never reach into the mixing container with your hands, since considerable injuries can result.
- Operate your **Attivo** with the supplied mixing container or a container from the bianco di puro product range.
- Fill the mixing container only up to the maximum level (see marking).
- Make sure before the assembly of the blade unit and mixing container that the seal is located on the blade unit.
- Make sure before every start-up of the mixer that the blade unit is properly screwed into the mixing container.

## Safety Precautions

- Children and frail persons must always be supervised by a person responsible for their safety, when using the **Attivo**.
- Always store the device and the mixer attachment in a place inaccessible to children.
- Always disconnect the power cord by pulling the plug from the power socket, not by pulling the power cord.
- Make sure that the power cord is not snagged anywhere, so the unit does not topple over and no person is harmed.
- Operate the device only with a filled mix container.
- Do not operate the device in direct sunlight or near other heat sources.
- Make sure during operation that the lid inc. seal ring and measuring beaker correctly close the mixing container.
- Always disconnect the power plug from the power supply when you clean movable parts.
- Mind the blades during cleaning, since they can cause injuries.
- Do not try to separate the blades from the blade unit, since they are firmly connected.
- Never leave the device without supervision during operation.
- Never touch the drive coupling of the motor block and the bottom of the blade unit after a mixing process, to avoid injuries.
- This appliance shall not be used by children.
- Appliances can be used by persons with reduced physical, sensory or mental capabilities or lack of experience and knowledge if they have been given supervision or instruction concerning use of the appliance in a safe way and if they understand the hazards involved.
- Children shall not play with the appliance.

## Operating Notes

- When you want to prepare sauces, soups or nut milk, feed the ingredients in 2 to 3 steps into the feeder, according to the degree of hardness. The amount should not be too small, but also not too much. Too many ingredients in one process can lead to overheating and automatic shut-down of the motor. Wait in that case until the device cools down (see image 5).
- Always keep the lid of the mixing container closed during the operation of your **Attivo**. This avoids any scalding or splashes of hot foods.
- Never during operation reach into the mixing container with your hands to avoid injuries.
- Do not insert any objects into the mixing container during operation, otherwise the motor, blades and other parts of the device can be destroyed. The exception is the supplied plunger, which is so designed that it cannot contact the blades. Here it is important that it is only inserted through the lid opening (image [2], page 1). On page 17 you find the description of the tamper.
- If you want to prepare hot drinks, soy milk or warm soups, take special care that the lid inc. measuring beaker closes the mixing container properly and your **Attivo** is set up safely. It is advisable to first start at low speed and to increase it gradually. Alternatively, you can use the pulse mode or one of the automatic programmes (warm soup; see page 14 f.).
- Always pour liquids and soft ingredients first into the mixing container and afterwards the harder ingredients, such as leaves/green plants, ice cubes, carrots etc.
- If the chosen programme or the manual mode is finished, wait with the removal of the mixing container until the blades are not moving/turning, otherwise the coupling can be damaged.
- An intensive smell can occur due to overloading. Reduce the filling quantity and continue the preparation.
- If a singed smell exudes from the motor block, stop the device immediately and disconnect the power supply. The smell can result from abrasion of the rubber bearing of the connection, if it was not mounted correctly. Please contact in this case your bianco di puro customer service immediately.
- During preparation of sticky ingredients, such as puree, it can happen that the motor and blades turn idly. This is due to an air bubble that has formed in the ingredients. Stop the programme and remove only the measuring beaker. You can remove the air bubble through the opening with the included tamper. Replace the measuring beaker and continue the preparation.

## Unpacking, scope of delivery and start-up

Please proceed as follows to unpack your **Attivo**:

- Remove the tamper and all accessories from the box.
- Remove all packaging from the mixer and accessories.
- Keep, if possible, the packaging during the warranty period, to be able to properly package the device in a warranty case.

### Information about the labels on the mixer and the tamper

- Please do not remove any labels, since they are applied for safety reasons and are required for any warranty claims.
- Please do not remove the sticker on the handle of the tamper. It depicts the safe use of the tamper.

## Contents

The mixer is delivered with the following components:

- this user manual
- lid with integrated measuring beaker
- 1.0 litre mixing container
- Turning tool
- 0.6 litre mixing container **Sport-to-go**
- Tamper **TXS**
- Motor block **Attivo**

## Start-up

### **Attention:**

- During the start-up of the device personal injury or property damage can occur.
- Observe the safety instructions on page 6 ff.
- Packing materials must not be used to play with, because there is danger of suffocation.
- Make sure before the mixing process that the blade unit is correctly screwed into the mixing container, the silicone seal is properly fitted to the lid and the measuring beaker is inserted.
- Make sure before mixing that the mixing container is closed with the container lid.
- Open the blade unit to release pressure from inside the bottle **sport-to-go** when repeat processing.

## Requirements of the Installation Location

**For the safe and faultless operation of your Attivo the installation location must fulfil the following conditions:**

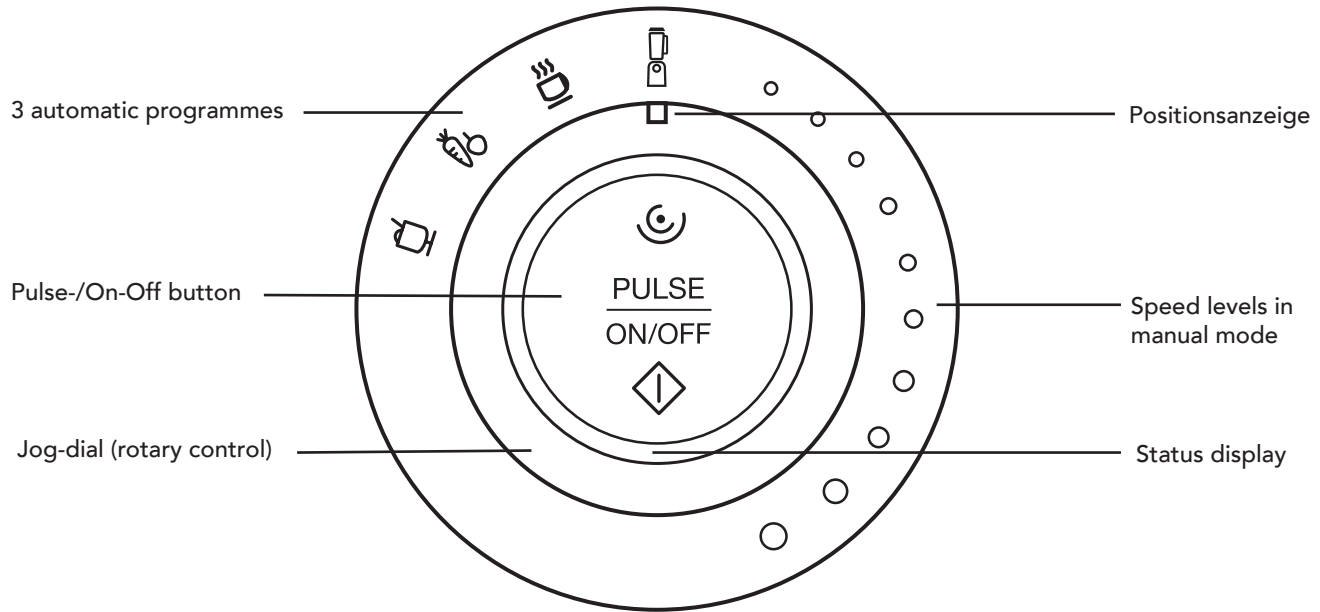
- The motor block must be placed on a level, flat, solid and non-slip surface that ensures the load capacity.
- Make sure that the device cannot fall over,
- Do not place a cloth under the motor block.
- Choose the installation location so that children cannot play with the mixer or reach into it and cannot pull the power cord of the motor block.
- Set-up the mixer only in the interior and do not operate it outside.

## Electrical Connection

**For a safe and faultless operation of the device, the following points for the electrical connection must be observed.:**

- Before connecting, compare the technical data of the device, voltage and frequency 220 - 240 Volts, 50 - 60 Hz, with your power supply. These data must match, so the device is not damaged. Ask you electronics expert in case of uncertainty.
- The electrical safety can only be ensured, if the motor block is connected to a properly installed protective earth system.
- The manufacturer takes to responsibility for damages caused by a missing or disconnected protective earth.
- Make sure that the power cable is undamaged and does not pass over hot surfaces or sharp edges.
- The power cable must not be pulled tight or under tension.
- Make sure that the power plug is properly inserted into the power socket. A loose power plug can lead to overheating of the device or to electrocution.

## Summary control element



## Description of the buttons and the jog-dial

### **Pulse-, ON-/OFF button**

This button starts the selected programme or ended prematurely and the pulse mode is activated.

### **Jog-Dial**

You can select one of the three automatic programmes or the speed levels with the jog-dial. The current position of the jog-dial is depicted with the position display.

### **Automatic programmes**

The automatic programmes include certain time and speed settings. At the end of the programme the motor switches off automatically. Your **Attivo** is equipped with 3 automatic programmes. Turn the jog-dial to the desired programme and press the **pulse-, ON-/OFF** button to start the selected programme.



## Operating your Attivo

Connect your **Attivo** to a power socket with the correct electric specifications. You can find them on the rating plate on the back of the device and in the chapter "Technical Data" on page 32. Make sure that the power plug is properly inserted into the power socket.

### Energy saving mode<sup>1</sup>

If no mixing container is placed on the motor block, the motor block is in energy saving mode. The status display flashes red.

### Switching On

For the operation of your **Attivo** it is necessary to place the mixing container correctly on the motor block. Without the attached mixing container your **Attivo** cannot be switched on for safety reasons. The status display continuously red, when you place the mixing container on the motor block. Your **Attivo** is now in standby mode.

### Standby mode


*In standby mode you can use your mixer. The function mode depends on the attached container. With the 1.0 litre mixing container the function mode 1 is active. With the 0.6 litre mixing container the function mode 2 is active.*

*Your **Attivo** automatically changes from standby mode to energy saving mode after 3 Minutes of inactivity.*

### Function mode 1

The status display flashes brightly red. In this mode the 3 automatic programmes and all speed settings (levels 1-10) in manual mode as well as the pulse mode are available.

### Function mode 2

The status display flashes dimly red. In this function mode the motor operates only in the first two speed levels (levels 1 and 2). The motor switches off automatically after 1:25 minute. To restart the mixing process, return the jog-dial to the  position. If required, you can start a new mixing process. Open the blade unit to release pressure from inside the bottle **sport-to-go** when repeat processing.

### Recognition of the mixing container

There are sensors on the motor block that recognize the mixing container and activate the particular function mode. There must always be a matching mixing container on the motor block, so it can be switched on. Never bypass the sensors, to prevent damage to the device and third parties.

**Attention:** Operate the mixing container only with a correctly assembled and attached blade unit. Turn the blade unit clockwise with the opening handle until it is hand-tight.






<sup>1</sup>Power consumption in energy saving mode: 0.61 Watt

## Operation of the Attivo with automatic programmes

### Start of an Automatic Program

To start a program the 1.0 litre mixing container must be in position and your **Attivo** in standby mode. Select the desired programme with the jog-dial. The selected programme is marked with the position display of the jog-dial. Press the **ON/OFF button** to start the selected programme. After the end of the program your **Attivo** stops automatically.

**Attention:** Operate the mixer only with a correctly assembled mixing container, please also make sure that the blades are assembled properly. Turn the blade unit clockwise until it is hand-tight.

Symbol	Programme	Programme sequence	Duration	Status display
	Warm soups	Level 7 for 7 seconds, then level 10 for 3 seconds. Level 10 is kept until the end of the programme Soft start at start of programme	04:20 min.	Lights up white
	Green smoothies	Level 10 for 20 seconds and 2 second stop. Level 6 for 10 sec. 2 sec. stop. Level 10 for 40 sec., 2 sec. stop. Level 6 for 10 seconds Soft start at start of programme	01:26 min.	Lights up white
	Fruit smoothie	Level 10 for 8 seconds and 2 second stop. 3 repetitions. Soft start at start of programme	00:30 sec.	Lights up white
	Manual Mode Function mode 1	Selectable speed levels 1-10		Lights up white
	Manual Mode Function mode 2	Selectable speed levels: 1 and 2 The Function Mode 2 operates in the following sequence:  Level 1: Level 1 for 3 seconds, then 2 seconds stop, 5 repetitions. Then, 60 seconds to the end.  Level 2: Level 2 for 3 seconds, then 2 seconds stop, 5 repetitions. Then, 60 seconds to the end.	01:25 Min.	Lights up white

## Programme Description

### Warm soups

During the runtime of 4:20 min. is heated to about 42 °C. this enables you to simply prepare a tasty soup in raw fruit and vegetables quality (approximate values - depending on the filling quantity and storage temperature of the foods).

### Green Smoothie

Use this programme to prepare green smoothies. The difference to the programme "smoothies" is that the longer mixing period shreds the green leaves optimally.

### Fruit smoothie

With this you can prepare pure fruit smoothies without green leaves


 **Note:** You can find recipes to try from page 23.

## Operation of the Attivo in manual mode



### Function mode 1

The status display flashes brightly red. In this mode the 3 automatic programmes and all speed settings (levels 1-10) in manual mode as well as the pulse mode are available.

### Function mode 2


The status display flashes dimly red. In this function mode the motor operates only in the first two speed levels (levels 1 and 2). The motor switches off automatically after 1:25 minute. To restart the mixing process, return the jog-dial to the  position. If required, you can start the mixing process again. Open the blade unit to release pressure from inside the bottle **sport-to-go** when repeat processing.

### Speed level settings in manual mode

To start the manual mode, turn the jog-dial to the right to the desired speed level. To end, turn the jog-dial to the  position. If you end the manual mode by pressing the On/Off button, the status display flashes rapidly in red. To continue the mixing process, turn the jog-dial to the  position.

*Please note that the selectable speed levels depend on the function mode.*

### Pulse button

By pressing the pulse button, the mixer operates at the highest speed level. End the pulse mode by releasing the pulse button. To use the pulse mode the jog-dial must be in the  position. During the pulse mode the status display lights up in white.

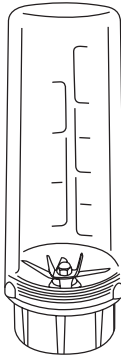
***the mixing container only when the blades do not rotate anymore!***

# Use of the 0.6 litre mixing container

## 1. Mixing

### Blade unit

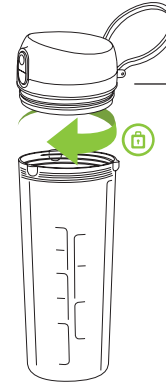
The 6 stainless steel blades are extremely long-lasting and durable  
The optimally shred smaller amounts of soft material.



### Sport-to-go container

0.6 litre volume  
made of BPA free plastic. Optimal for smaller portions of green smoothies, fruit smoothies, pesto and nut milks to go.

## 2. On the go



### Drinking cap (patented)

Closes the sport-to-go container simply and safely for on the way.

With extra large drinking tube and useful handle for easy attachment

## 3. Storage



### Airtight closure

Closes the mixing container airtight so that the content stays fresh longer.

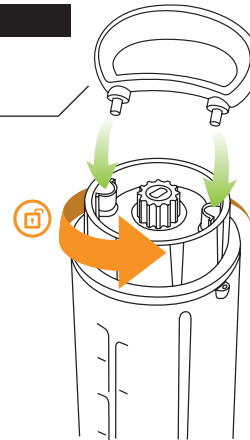
Shake the content well before consumption.

### User Manual

### Loosening the blade unit

Release handle

Handle for the easy release and locking of the blade unit.



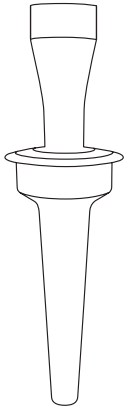
## Operating the tamper TXS

Insert the tamper only through the opening in the lid of the 1.0 litre measuring container into the measuring container (see image 2, page 1). Use only the provided tamper and no other objects to press the mixing content towards the blades. The less water you use, the more you have to work with the tamper. If you use other objects, the device can be damaged irreparably.

With the aid of the tamper you can remove any air bubbles in the mixing container, without touching the blades.

**Note:**  
during use of the tamper, please make sure that the lid is placed properly on the mixing container and you insert the tamper into the mixing container only through the opening of the measuring beaker.

### Overview



#### Vorsicht

Benutzen Sie den Stampfer **nicht** ohne den Deckel auf dem Mixbehälter.

Benutzen Sie den Stampfer nur mit dem Deckel auf dem Mixbehälter.



#### Caution

**Do not** use the tamper without attaching the lid to the jar.

Only use the tamper when the lid is attached to the jar.

## Blade unit, measuring beaker, lid inc. silicone seal

### Blade unit

The blade unit consists of the blade holder and the blades themselves. Both of these components are firmly connected to each other and must only be disassembled by the bianco di puro customer service.

Release the blade unit by turning to the left from the mixing container. Use the supplied turning tool for this. To attach the blade unit to the mixing container, turn it to the right. Use the turning tool for this as well, so the blade unit is properly attached to the mixing container.

### Measuring beaker

Place the measuring beaker (→img. [1], page2) in the opening of the lid (→img. [1], page 2) and twist it tight towards the right. Turn the measuring beaker to the left to take it off, and lift it off the lid.

### Lid with silicone seal

The lid closes the container opening with the silicone seal. You can remove the silicone seal from the lid for easy cleaning. Press the lid hand-tight on the mixing container. Please take care that the silicone seal is placed in the lid after cleaning. Only then the tightness of the lid is ensured.

## Safety Guidelines or Cleaning

This chapter provides important tips for cleaning and maintenance and care of your **Attivo**.

Please note the **following safety guidelines** before and during cleaning of your **Attivo**:

- **Pull the power plug from the power socket before cleaning.**
- **Do not open the housing of the device under any circumstances,**
- **If live contacts are touched and the electrical system is changed, this can lead to an electric shock or even death.**
- **Never place the power plug in water for cleaning,**
- **Never clean the power plug with a wet cloth,**
- **Never touch the power plug with wet hands.**

## Cleaning of the mixing containers (inc. lid), the blade unit, the motor block and the tamper



**Careful when cleaning:** The blades can cause injuries!  
**The blade unit does not belong in the dishwasher!**

### Cleaning of the mixing container and lid

- The mixing container can be cleaned with a brush or sponge under running water,
- Do not use aggressive or abrasive cleaning agents or solvents.
- Clean the mixing container with a mild cleaning agent (detergent) or fill 2 cups of water into the mixing container, add some detergent, close the lid (inc. measuring beaker) and press the pulse button several times.
- Always clean the mixing container directly after each use.
- The silicone seal of the lid can be removed for easy cleaning. Make sure before mixing that the silicone seal is correctly mounted again.

### Cleaning of the blade unit

- The blade unit can be unscrewed from the mixing container for easy cleaning. Hold the mixing container with one hand and rotate the blade unit with the turning tool counter-clockwise.
- Dry the blade unit and the blades after cleaning with a soft cloth.,
- Make sure before the assembly of the mixing container that the seal is located on the blade unit. Now rotate the blade unit hand-tight with the turning tool in clockwise direction. Make sure before filling the mixing container that the blade unit and the seal are mounted properly.

### Cleaning of the Motor Block

- Clean the motor block with a soft and moist cloth.
- Do not use any aggressive cleaning agents or solvents,
- Never submerge the motor base in water or other fluids (danger of short circuit).
- Never rinse the motor block under running water (danger of short circuit).

### Cleaning the tamper TXS

You can clean the tamper under running water and dry it afterwards with a soft cloth.

***If water has entered the motor block, disconnect the power plug immediately from the power socket and contact your bianco di puro customer support.***

*Take care that the blade unit is assembled properly, when putting the mixing container on the motor block.*

## Question and Answers about the Operation

With the bianco di puro high performance mixer the preparation of many foods is very easy. One adds the ingredients to the mixing container and selects the desired automatic programme. At once you have a yummy dessert, healthy smoothies or a tasty warm soup and many more!

In reality it has been shown that all beginnings are difficult. Therefore, we have listed the most common questions and their answers for you.

### **The mixer operates only with levels 1 and 2**

When you use the 0.6 litre mixing container **sport-to-go** only levels 1 and 2 are selectable. If you want to use the automatic programmes, please use the 1.0 litre mixing container.

### **An automatic programme cannot be started**

Check if the 1.0 litre mixing container is placed on the motor block. Only levels 1 and 2 are selectable, if the 0.6 litre mixing container **sport-to-go** is used. Check if the large mixing container is put on properly. If required, take the mixing container off the motor block and put it on again.

### **During preparation your mixer works flawlessly, but then stalls.**

It is possible that larger pieces of the mixture can get stuck in the lower part of the mixing container. Switch the unit off and try to loosen the large pieces with the tamper. Sometimes only an air bubble forms, which can also be removed with the tamper. If necessary, add more water.

### **During mixing some of the ingredients are pushed against the mixing container and adhere there. The blades do not engage.**

This mainly happens, if smaller amounts are processed as well as during the preparation of almond mousse and other nut mousses. This can be remedied, if the mixture is pushed towards the blades with the tamper, while the device is switched off. Adding of fluid (oil) ensures that the mixture stays at the bottom of the mixing container and can be processed by the blades. Use a lower speed level.

### **The mixer stalls and then gives up completely.**

Your mixer is equipped with an overheating protection that makes sure your device does not overheat. Take a frequent break, so that it can cool down. If the overheating protection is tripped, wait for about 45 minutes. After that your mixer is ready for use as usual.



## Question and Answers about the Operation

**Almonds, nuts sunflower seeds and seeds are crushed in the mixing container, but there is not creamy mousse.**

Add neutral cooking oil with a table spoon until the blades engage again and a creamy texture develops. It is often helpful to press the nut mixture towards the blades with the tamper. Use a lower speed level here as well.

Due to friction the temperature in the mixing container rises during the longer preparation of nut mouse. With a few short breaks the puree as well as the device can be cooled, if necessary.



**Note**

*Current recipes can be found on our website at [www.biancodipuro.com](http://www.biancodipuro.com)*

## Filling of the 1.0 litre and 0.6 litre mixing containers

### 1.0 litre mixing container

(Activates function mode 1)

**Important:** Make sure before filling that the blade unit is properly mounted in the mixing container.

Fill the mixing container with soft ingredients (green leaves etc.) first and then add the more solid ingredients (apples, pears etc.) to the mixing container.

Make sure before the mixing operation that the lid of the 1.0 litre mixing container is closed properly.

### 0.6 litre mixing container *sport-to-go*

(Activates function mode 2)

Remove the blade unit before filling.

Since this mixing container is placed on the motor block "upside down" after filling, the sequence of filling must be followed in reverse order. First fill in the more solid ingredients (apples, pears etc.) and at the end the softer ingredients (green leaves etc.).

That way it is ensured that the initial start-up is easier for the motor and the more solid ingredients are able to automatically press the remaining ingredients on the blades.

**Important:** *Close the mixing container with the blade unit after filling, before you start the mixing operation.*

## Recipes to try - green smoothies

### Sweet Apple Smoothie

You need:

- ½ ripe banana
- 1 hands of baby spinach
- green leaves of a carrot
- 1 sweet apple
- 2 kohlrabi leaves
- 250 ml fresh water

#### **Preparation**

Peel the banana, quarter the apple and remove only stalk and blossom roots, the seeds can be used. Wash the baby spinach briefly. Now put all ingredients to the mixing container and add the water. Start the programme „green smoothie“. Finished.

Enjoy!

### Green Power Smoothie

You need:

- ½ banana
- ½ apple or ½ mango without core
- ½ handful chard or leaf spinach
- ½ tsp. oil(coconut oil)
- 50 ml apple juice
- 50 ml fresh water

#### **Preparation**

Peel the banana, quarter the apple and remove only stalk and blossom roots, the seeds can be used. Wash the baby spinach briefly.

Now put all ingredients to the mixing container and add the water. Start the programme „green smoothie“. Finished.

Enjoy!

### Sweet Cherry Smoothie

You need:

- ½ mango
- 7 cherries
- 1 nectarine
- 125 g lamb's lettuce
- ¼ bunch parsley
- ¼ lemon (peeled)
- 250 ml fresh water

#### **Preparation**

Remove the core of the mango, cherries and nectarine, wash the lamb's lettuce briefly. Remove the skin of the lemon with a potato peeler.

Put all ingredients in the mixing container and start the programme „green smoothie“. Finished.

Enjoy!

#### **Note:**

The above quantities are for the 1.0 litre mixing container.

Reduce the started quantities by half when using the 0.6 litre mixing container **sport-to-go**. For this, fill in the more solid ingredients and then the softer ingredients into the mixing container. Mix these for 1:25 minute at level 2. Repeat the mixing process, if desired. Open the blade unit to release pressure from inside the bottle **sport-to-go** when repeat processing.

## Recipes to try - tomato, asparagus and cauliflower soup

### Tomato Soup

You need:

- 250 g tomatoes
- 3 dried tomatoes
- ½ red paprika
- 1 orange
- 30 g cashew nuts
- 2 basil leaves
- Sea salt and black pepper

#### **Preparation**

Put the ingredients in the 1.0 litre mixing container and start the programme "warm soup".

After the finish of the programme season

The tomato soup to taste with some Sea salt and black pepper.

1-2 tblsp. oil round off the taste

Finished.

Enjoy!

### Asparagus Soup

You need:

- 150 g peeled white asparagus
- 30 g almonds
- ½ small spring onion
- ¼ banana (without peel)
- 125 ml fresh water
- Juice of half a lemon
- ½ tsp. zest of an untreated lemon
- Sea salt
- Freshly ground white pepper
- 2 tblsp. cress

#### **Preparation**

Put the almonds in the 1.0 litre mixing container and start the programme "nuts".

Add all ingredients to the ground almonds

and start the programme "warm soup". After 8 Minutes the soup is finished.

Season with salt and pepper  
And add cress before serving.

1-2 tblsp. oil round off the taste.

Finished.

Enjoy!

### Cauliflower Soup

You need:

- ¼ cauliflower
- ½ small spring onion
- ½ garlic clove
- 150 ml fresh water
- ½ ripe avocado (without peel)
- 3 tsp. salt
- 3 tsp. Salt
- Sea salt
- Freshly ground white pepper

#### **Preparation**

Peel spring onions and the garlic clove and roughly chop the cauliflower.

Put the spring onion, garlic clove and the cauliflower in the 1.0 litre mixing container and mix in manual mode.

If you braise the onions and the garlic lightly in advance, the harsh taste of these ingredients is milder.

Now add the fresh water and the avocado (without kernel) to the 1.0 litre mixing container and start the programme "warm soup".

Stir in the parsley and add salt and pepper to taste.

1-2 tblsp. oil finish the taste

Finished.

Enjoy!

## Recipes to try - cashew, almond puree

### Cashew puree

You need:

- 125 g cashew nuts
- 2 tblsp. (sunflower or safflower oil)

### **Preparation**

Fill the cashew nuts with the oil into the 1.0 litre mixing container and mix in manual mod at a low level.

Afterwards mix manually until a fine paste develops. This can take some time.

Enjoy!

### Almond puree

You need:

- 100 g almonds
- 2 tblsp. (almond or safflower oil)

### **Preparation**

Fill the almonds with the oil into the 1.0 litre mixing container and mix in manual mod at a low level.

Afterwards mix manually until a fine paste develops. This can take some time.

Enjoy!

„During the preparation of nut purees you must continue to push the nuts onto the blades with the bianco di puro tamper. During this process the temperature can increase. With a few short breaks the puree as well as the device can be cooled, if necessary. (In case of overheating the mixer switches itself of. After about 45 minutes it is ready for use again).

If the nuts are not ground finely enough and large pieces remain, add some extra oil.“

Tip: The various types of nuts should be soaked in fresh water 12 hours before the preparation. Please don't process the used water.

With these recipes you must use the tamper **TXS**.  
Always hold the 1.0 litre mixing container with one hand when using the tamper.

## Recipes to try - apricot pudding, lemon crème and nut pudding

### Apricot pudding

You need:

- 200 g apricots(pitted)
- ½ large banana
- 25 ml plant milk
- 3 tsp. cane sugar
- 1 tsp. fresh lemon juice
- ½ tsp. locust bean gum
- 1 tblsp. flaked almond
- 1 leaf lemon balm

### **Preparation**

Peel bananas and halve the apricots.

Put banana, apricot, plant milk, sugar and lemon juice into the 1.0 litre mixing container, mix the ingredients in manual mode at level 5 for 10 seconds, then mix for 20 seconds at level 10.

Now add the locust bean gum and mix quickly with the pulse button  
Let the pudding cool down in the refrigerator  
Garnish before serving with the flaked almond and lemon balm leaf.

Enjoy!

### Lemon crème

You need:

- 125 g cashew nuts
- ½ tsp. zest of an untreated lemon
- zest of an untreated ½ lemon
- 50 ml fresh water
- 5 tsp. agave syrup

### **Preparation**

Put all ingredients into the 1.0 litre mixing container.

Now press the pulse button quickly 5 times and afterwards about 45 seconds at level 10 to mix the ingredients

Let the lemon crème cool down in the refrigerator before serving.

Enjoy!

### Nut pudding

You need:

- 50 g walnuts
- 50 g hazelnuts
- 50 g almonds
- 1 large banana
- 150 ml nut milk
- 2 tblsp. cane sugar
- 1 pinch of sea salt
- 1 tsp. ground cinnamon
- some ground bourbon vanilla

### **Preparation**

Soak the nuts 12 hours before use in fresh water. (Please don't use the water). Put the nuts in the 1.0 litre mixing container and chop.

Peel the bananas and add with the other ingredients to the nut flour.  
Now press the pulse button quickly 5 times and afterwards about 45 seconds at level 10 to mix the ingredients

Fill the finished nut pudding in a dish.  
Let it cool down before serving  
Let it cool down before serving

Enjoy!

## Recipes to try- cashew, almond and hemp milk

### Cashew milk

You need:

- 50 g cashew nuts
- 500 ml fresh water
- Salt and some sweetener

#### **Preparation**

Fill the cashew nuts and fresh water in the 1.0 litre mixing container. Now start the manual mode at level 1 and increase after about 5 sec. to level 10. mix the ingredients for 1 minute. Season the cashew milk to taste with some sweetener and salt. Finished.

Enjoy!

### Almond milk

You need:

- 50 g peeled almonds
- 250 ml water
- some sweetener
- Pinch of salt

#### **Preparation**

Put all the ingredients in the 1.0 litre mixing container, start the manual mode at level 1 and increase after about 5 sec. to level 10, mix all the ingredients for 1 minute. Season the almond milk to taste with some sweetener and salt. Finished.

Enjoy!

#### **Tip:**

If you filter the almond milk after mixing, it becomes milder and lighter.

### Hemp milk

You need:

- 45 g hemp seeds
- 250 ml fresh water or
- 25 g peeled hemp seeds
- 375 ml fresh water

#### **Preparation**

Put the hemp seeds into the 1.0 litre mixing container start the manual mode at level 1 and increase after about 5 sec. to level 10, mix all the ingredients for 1 minute. Finished.

Enjoy!

#### **Tip:**

If you filter the hemp milk after mixing, it becomes milder and lighter.

## Recipes to try - tomato, peanut and zucchini dressing

### Tomato dressing

You need:

- 1 tomato
- 1 ½ apricots
- ½ small spring onion
- 1 tblsp. freshly squeezed lemon juice
- ½ dried chilli
- ½ tblsp. sugar

#### **Preparation**

Remove the apricot kernels Put all the ingredients into the 1.0 litre mixing container. Now press the pulse button quickly 5 times and afterwards manually for about 45 sec at level 10, to mix the ingredients.  
Finished.

Season the dressing to taste with some salt.

Enjoy!

### Peanut dressing

You need:

- 50 g peanuts
- ¼ red pepperoni
- 2-3 stems of parsley
- juice of a quarter lemon
- some lemon zest
- 50 ml plant milk
- ½ tsp. agave syrup
- Sea salt

#### **Preparation**

Remove the core of the pepperoni, pluck the parsley from the stems. Put all ingredients into the 1.0 litre mixing container Now press the pulse button quickly 5 times and afterwards manually for about 45 sec at level 10, to mix the ingredients.

Season with salt. Finished.

Enjoy!

### Zucchini dressing

You need:

- ½ small zucchini
- ½ garlic clove
- 35 g pine nuts
- 2 leaves Basil
- 35 ml water
- 1 tblsp. agave syrup
- Sea salt
- Freshly ground white pepper

#### **Preparation**

Peel the zucchini and garlic Put all ingredients into the 1.0 litre mixing container. Now press the pulse button quickly 5 times and afterwards manually for about 45 sec at level 10, to mix the ingredients.

Add salt and pepper to taste. Finished.

Enjoy!



## Recipes to try - ice cream recipes

### Coconut-raspberry ice cream

You need:

- 100 g frozen raspberries
- 50 g cashew nuts
- 100 ml solid coconut milk

#### **Preparation**

Put all ingredients in the 1.0 litre container, close the lid without the measuring beaker and insert the supplied tamper in the opening. Start the manual mode for about 45 sec. at the highest level.

(Level 10)

Use the tamper **TXS** during the process to press the frozen fruit continuously onto the blades.

Afterwards sweeten the ice cream to taste with some stevia or agave syrup and mix again shortly.

Enjoy!

### Pistachio ice cream

You need:

- 25 g peeled green pistachios
- 1 ½ small bananas
- ½ avocado
- 1-2 dried dates without kernel
- ¼ vanilla pod
- 1 tblsp. cashew puree
- 25 ml cold nut milk
- 1 tsp. pumpkin seed oil

#### **Preparation**

Peel the bananas, remove the avocado kernel and peel. Freeze these in small pieces.

Put all ingredients in the 1.0 litre container, close the lid without the measuring beaker and insert the supplied tamper in the opening. Start the manual mode for about 45 sec. at the highest level (level 10).

Use the supplied tamper during the process to press the frozen fruit continuously onto the blades.  
Finished.

Enjoy!

### Chocolate ice cream

You need:

- 1 ½ bananas
- 3 dried dates without kernel
- 3 tsp. walnuts
- 1 tblsp. agave syrup
- 50 ml nut milk
- 1 tblsp. agave syrup
- 3 tblsp chopped almonds

#### **Preparation**

Peel the bananas and freeze in small pieces. Chop the almonds roughly in manual mode and put in a dish.

Put all ingredients in the 1.0 litre container, close the lid without the measuring beaker and insert the supplied tamper in the opening. Start the manual mode for about 45 sec. at the highest level (level 10).

Use the supplied tamper during the process to press the frozen fruit continuously onto the blades.

Add the chopped almonds to the creamy ice cream.  
Finished.

Enjoy!

With these recipes you must use the tamper **TXS**.  
Always hold the mixing container with one hand when using the tamper.



## Recipes to try - ice cream recipes

### Fruit smoothie

You need:

- 1 mango (without kernel)
- ¼ grapefruit
- ¼ orange
- ½ medlar
- ¼ pomegranate
- 250 ml fresh water

#### **Preparation**

Use only the kernels of the pomegranate. Peel the skin of the orange with a potato peeler. Fill these ingredients into the mixing container and start the programme "smoothie" Finished.

Enjoy!

### Pina Colada smoothie

You need:

- 100 g pineapple
- 100 g raw coconut puree
- 50 ml fresh water

#### **Preparation**

Remove the skin of the pineapple and cut the pineapple in small pieces. Put this and the other ingredients into the mixing container. Use the programme "smoothie" for preparation. Finished.

Enjoy!

### Kalter Schoko-Smoothie

You need:

- 1 ½ bananas
- 250 ml nut milk
- 5 tsp. agave syrup
- 5 tsp. cocoa powder
- 1 EL cocoa nibs( if at hand )
- ½ TL ground bourbon vanilla

#### **Preparation**

Peel the bananas and freeze in small pieces. Put this and the other ingredients into the mixing container and start the programme "smoothie". Finished.

Enjoy!

#### **Note:**

The above quantities are for the 1.0 litre mixing container.

Reduce the started quantities by half when using the 0.6 litre mixing container **sport-to-go**. For this, fill in the more solid ingredients and then the softer ingredients into the mixing container. Mix these for 1:25 minute at level 2. Repeat the mixing process, if desired. Open the blade unit to release pressure from inside the bottle **sport-to-go** when repeat processing.

**If you want to enjoy your fruit smoothie cold,  
reduce the amount of fresh water and add some ice cubes.**

## Recipes to try - soy and sesame milk

### Soy milk

You need:

- 50 g soy beans
- 500 ml fresh water
- Sweetener

### **Preparation**

Cook the soy beans for one hour. Now fill the soy beans and fresh water in the 1.0 litre mixing container.

Start the programme “warm soup” or start the mixer manually at a high level for about 5 min. Finally sweeten to taste with some sweetener.

Finished.

Enjoy!

### Sesame milk

You need:

- 50 g peeled sesame
- 5 dried dates without kernel
- 1/2 banana (without peel)
- Juice of ½ orange
- 1 tbsp. agave syrup
- 300 ml fresh water

### **Preparation**

Put the sesame and the other ingredients in the 1.0 litre mixing container and start the programme “warm soup” or start the mixer manually at a high level for about 5 min.

Finished.

Enjoy!

## Technical Data

### Attivo

<b>Voltage / frequency</b>	220-240 V / 50-60 Hz
<b>Rotation</b>	1,500 - 24,500 rpm
<b>Power Watt</b>	800 Watt
<b>1.0 litre mixing container</b>	1.0 litre volume, Tritan plastic, BPA free
<b>0.6 litre mixing container</b>	0.6 litre volume, Tritan plastic, BPA free
<b>Max. Temperature</b>	125 °C
<b>Blades</b>	6 stainless steel blades
<b>Control element</b>	3 automatic programmes, jog-dial, pulse button/ON-OFF button
<b>Safety features (see p. 5)</b>	overheating protection, overload protection and sensor for the mixing container
<b>Mixer dimensions</b>	(h) 170 mm x (w) 170 mm x (d) 429 mm
<b>Packaging dimensions</b>	(h) 400 mm x (w) 290 mm x (d) 334 mm
<b>Device weight</b>	3.9 kg
<b>Package weight</b>	5.2 kg
<b>Certification / Standard</b>	ITS -GS, CE, EMC, LVD, PAH
<b>Manufacturer's warranty</b>	5 years on the motor block 2 years on the mixing container 2 years on the tamper
<b>Power consumption in standby</b>	<1.0 Watt
<b>Type of use</b>	This mixer is certified for domestic use, not intended for commercial use.

### Tamper TXS

<b>Colour</b>	Black
<b>Tamper dimensions</b>	(h) 55 mm x (b) 191 mm
<b>Weight</b>	0.115 kg
<b>Manufacturer's warranty</b>	2 years

## Disposal Note

The packaging protects the device from damage during transport-to-goation. The packaging materials have been chosen with the consideration of environmental compatibility and disposal aspects and are therefore recyclable.

The return of the packaging to the material cycle reduces the generated waste and saves raw materials. Dispose of not needed packaging materials at the collection facilities of the collection system "Green Point".

**Keep, if possible, the packaging during the warranty period, to be able to properly package the device in a warranty case.**



Device and packaging must be disposed of according to the local regulations for the disposal of electrical waste and packaging materials. If necessary inform yourself at your local waste management company.

Do not dispose of electrical devices in household waste, use the collection facilities of your community. Ask your municipal administration for the sites of the collection facilities. When electrical devices are disposed of without control, dangerous substances can reach the groundwater during corrosion and therefore the food chain as well as poison plants and animals for years.

## bianco di puro contacts bianco di puro customer service

### Contacts

#### bianco di puro GmbH & Co. KG

Maarweg 255  
D-50825 Cologne  
Germany

Telephone +49 221 50 80 80-0  
Fax +49 221 50 80 80-10  
Mail [info@biancodipuro.com](mailto:info@biancodipuro.com)

Visit our website at [www.biancodipuro.com](http://www.biancodipuro.com)

### Customer Service

#### bianco di puro GmbH & Co. KG

Maarweg 255  
D-50825 Cologne  
Germany

Telephone +49 221 50 80 80-20  
Fax +49 221 50 80 80-10  
Mail [kundenservice@biancodipuro.com](mailto:kundenservice@biancodipuro.com)

## Index

Automatic programmes .....	14
Standby mode.....	13
On/Off button.....	12
Switching your <b>Attivo</b> on .....	13
Energy saving mode .....	13
Speed settings .....	16
Function mode 1 and 2.....	16
Manual mode .....	16
Pulse mode.....	12
Cleaning of the mixing container, the lid and the tamper .....	19
Cleaning of the motor block.....	19
Cleaning of the blade unit .....	19
Sensor for mixing container.....	5
Tamper .....	17
PULSE button.....	12
Overheating protection .....	5
Overload protection .....	5

## **bianco di puro Service Centre**

**bianco di puro GmbH & Co. KG** Telephone +49 221 50 80 80-20  
Maarweg 255 Fax +49 221 50 80 80-10  
50825 Cologne Mail kundenservice@biancodipuro.com  
Germany Internet www.biancodipuro.com

Please have the purchase date and serial number of the device at hand. The serial number is attached on the bottom of the device.

### **Attention**

- It is absolutely necessary to read the instructions before use.
- Do not submerge the motor block in water.
- Disconnect the power plug if not in use!
- Attention: Do not open the device, danger of electrocution!

## **Warranty Regulations**

We supply the following manufacturer's warranty with our bianco di puro high performance mixer:

- 5 years manufacturer's warranty on the motor block
- 2 years manufacturer's warranty on the mixing container
- 2 years manufacturer's warranty on the tamper (except for the battery).

The warranty encompasses material, construction and manufacturing defects of all parts.

The device is certified for domestic use, not intended for commercial use.

If a fault occurs in your bianco di puro high performance mixer within the warranty period despite proper use, it will, at the choice of the manufacturer be repaired or faulty parts replaced free of charge or an equivalent device delivered in exchange.

For this the whole device including all accessories must be cleaned thoroughly, packaged well and sent to the bianco di puro service address. Please note: If the parts of the device have not been cleaned, our service is going to charge cleaning costs, irrespective of the warranty. It is advisable to keep the original packaging for the case of return.

Please always call the customer service first, before you return the device. Sometimes a telephone conversation with our service can solve the problem and save the packaging and shipping. The bianco di puro service team is going to solve your problem in every case as quickly as possible.

If the return of your device is still necessary, please contact our customer service first about the shipping. That way the shipping costs can be minimized.

## **The warranty does not encompass**

1. Causes are due to processing and manufacturing of the device, i.e. careless damages or falling of the device.
2. Usage and applications differing to the instruction manual, careless treatment, technical changes by the customer.
3. Damage caused by foreign spare parts or repairs by unauthorized companies.

## **To process your warranty claim the following information is required:**

1. Your name, address, telephone number
2. Serial number and model name
3. Description of the problem
4. Purchase date
5. Seller
6. Copy of the invoice
7. In case of damage during transport-to-go: Name of the parcel service and parcel number

## **Important**

Keep the packaging during the warranty period, to be able to properly package the device in a warranty case.

When you package your bianco di puro high performance juicer, pack all parts in the original package and make sure that you have included all parts. Do not forget to add your address to the outside.